



PRESCRIPCIONS TÈCNIQUES PER A XARXES DE SANEJAMENT

[Versió 27.08.13]

CONSORCI PER A LA DEFENSA DE LA CONCA DEL RIU BESÒS
Departament d'Enginyeria

Redacció: agost de 2013
Aprovació: 11 de desembre de 2013

ÍNDEX

EXPOSICIÓ DE MOTIUS	6
TÍTOL I. DISPOSICIONS GENERALS	7
Objecte	
Camp d'aplicació	
Informe previ de Projectes	
Incompliment	
Materials acceptats	
TÍTOL II. XARXES DE SANEJAMENT	9
CAPÍTOL 1. CRITERIS GENERALS.....	9
Situació de les xarxes.	
Coordinació amb altres serveis.	
Connexions amb les xarxes existents.	
Serveis afectats.	
Previsió de servei a tercers o a futur.	
CAPÍTOL 2. DISSENY DE LA XARXA I CRITERIS DE CàLCUL	12
Classificació de les xarxes i Conduccions de Sanejament.	
Tipus de xarxa de sanejament.	
Sobreeixidors.	
Estanqueïtat de les conduccions.	
Tipologia de les conduccions.	
Materials a emprar en conduccions i pous.	
Diàmetre mínim de les canonades.	
Ompliment de les conduccions.	
Pendents mínimes i velocitats màximes admeses.	
Plànols de perfils longitudinals.	
Fórmula de càlcul.	
CAPÍTOL 3. ELEMENTS A INSTAL·LAR A LA XARXA DE SANEJAMENT	16
Pous de registre.	
Pous de salt i ressalt.	
Sobreeixidors.	
Claveguerons o embornals amb escomesa a xarxa unitària.	
Entrades d'aigua als claveguerons sifònics.	

CAPÍTOL 4. ESCOMESES 23

Definició.
Elements d'una escomesa.
Classes d'escomeses.
Longituds màximes d'escomeses segons diàmetres.
Dimensionament d'escomeses de sanejament.
Traçat d'una escomesa.
Connexió de les escomeses a la xarxa de clavegueram.

CAPÍTOL 5. RECEPCIÓ DE CANONADES I PROVES A RASA 27

Recepció de canonades. Proves a fàbrica.
Proves en rasa.
Prova d'estanqueïtat amb aigua en rasa.

CAPÍTOL 6. NETEJA, POSADA EN SERVEI I RECEPCIÓ 31

Neteja.
Inspecció amb Circuit Tancat de Televisió (CTTV).
Posada en servei.
Recepció de l'obra.

ANNEX I. ACTUACIONS EN LA VIA PÚBLICA 34

ANNEX II. MATERIALS A EMPRAR 37

Camp d'aplicació, Especificacions i Plànols.

Canonades i accessoris de Policlorur de Vinil no plastificat. PVC-U

Diàmetres normalitzats
Especificacions
Tipus de junta
Marcat

Canonades de Formigó armat

Diàmetres normalitzats
Característiques
Normativa
Pressió de prova en fàbrica
Tipus de junta
Desviació en la junta

Canonada P.V.C. Secció tipus
Suport material granular

Canonada Formigó armat. Secció tipus
Suport material granular
Suport Formigó a 120°

Canonades de policlorur de vinil no plastificat. PVC
Limitacions d'utilització en xarxes i escomeses

ANNEX III. DETALLS CONSTRUCTIUS DE POUS DE REGISTRE,
ARQUETES, ESCOMESES I SISTEMES DE PROVES..... 45

ÍNDIX DE FIGURES DE SANEJAMENT

Pou de registre de Formigó armat prefabricat:

Elements
Arqueta base. Junta elàstica amb tub
Arqueta base prefabricada per compressió radial
Arqueta base Ø1200 modelada, escomeses Ø700 i Ø800
Arqueta base H.A. Ø1500 a Ø2500 amb escomeses
Anells per a pou
Con asimètric armat amb fibra d'acer
Con asimètric de formigó armat

Llosa de transició en pou de registre:

Lloses de reducció a Ø1200
Lloses de reducció A Ø600

Xemeneia Ø1200 per a tubs endoll campana
Xemeneia Ø1200 per a tubs endoll encadellat

Tapa de registre abatible: Tapa i marc circulars
Tapa de registre hidràulica: Tapa i marc quadrats

"Pates": Pate de polipropilè reforçat amb vareta d'acer

Embornal sifònic prefabricat

Escomesa de sanejament:

Connexió a pou amb junta elàstica / estanca
Connexió a pou amb maneguet passamurs embotit

Connexió a col·lector mitjançant trepant i junta
Connexió a col·lector mitjançant peça especial d'unió
Connexió a col·lector mitjançant peça especial en "T"
Arqueta d'arrencada no sifònica per a $\varnothing \leq 250\text{m}$
Arqueta d'arrencada no sifònica per a $\varnothing > 250\text{m}$
Arqueta de pressa de mostres i aforament amb abocament lliure. Model 1 i Model 2

Col·lectors. Proves d'estanqueïtat amb aigua mitjançant obturadors neumàtics

EXPOSICIÓ DE MOTIUS

Aquestes Prescripcions responen a la necessitat d'establir unes pautes de qualitat sobre els materials i l'execució de XARXES DE SANEJAMENT (:clavegueres, embornals, escomeses, col·lectors,...). Pautes que han de permetre unificar els criteris de projecte i construcció, garantir la qualitat d'allò que es construeix i que, per la via de l'homogeneïtat i la normalització, han de servir de guia per a Projectistes, Constructors, Directors d'Obra, Administracions i Promotors, tot assegurant una correcta i durable funcionalitat de les obres de sanejament.

TÍTOL I – DISPOSICIONS GENERALS

Art. 1.- OBJECTE.

Aquestes Prescripcions tenen per objecte definir:

- Els materials que componen les xarxes de sanejament i que són acceptats pel Consorci.
- Els procediments constructius de l'obra civil i la disposició dels diferents elements que la componen.
- L'execució dels diferents tipus d'escomeses a les xarxes de sanejament.
- Les instruccions de col·locació/muntatge i les proves de recepció a realitzar.

Les presents Prescripcions pretenen cobrir la casuística que es presenta en la majoria dels projectes i obres de Xarxes de sanejament. En casos singulars i atenent a condicionants específics, es podran admetre justificadament obres i instal·lacions de característiques diferents a les recollides en aquestes Prescripcions.

Art. 2.- CAMP D'APLICACIÓ.

Aquestes Prescripcions seran aplicables a:

- a) Els Projectes i Obres, de promoció pública o privada, executats pel Consorci o altres, que incloguin Xarxes de sanejament i que s'executin a l'empara dels convenis de gestió de clavegueram subscrits entre els Ajuntaments consorciats i el Consorci.
- b) Els Projectes i a l'execució d'escomeses de sanejament, executades a l'empara dels convenis de gestió de clavegueram abans esmentats.
- c) Els Projectes i Obres de xarxes de sanejament executats pel Consorci.
- d) Les actuacions de reposició de xarxes de sanejament executades pel Consorci.

Es recomana als Ajuntaments consorciats l'adopció de les presents Prescripcions tècniques en la redacció de Projectes i execució d'Obres de sanejament.

Art. 3.- INFORME PREVI DE PROJECTES.

Els redactors de projectes recaptaran dades dels Serveis tècnics del Consorci, en allò referent a la situació de les xarxes de titularitat pública, planejament de les escomeses i compliment de les presents Prescripcions.

El Promotor, ja sigui públic o privat, prèviament a la sol·licitud de llicència d'obra, haurà de remetre el projecte d'obra als Serveis tècnics del Consorci que emetran Informe al respecte.

- Projectes d'urbanització. Anirà reflectit el següent:
 - Plànol de planta amb les canonades, escomeses, elements singulars i connexions a les xarxes públiques existents.
 - Plànol de perfils longitudinals de les xarxes generals, a on s'inclourà com a mínim: diàmetre i classe estructural de les canonades, pendent dels trams, sobreexidors i cotes del terreny urbanitzat.
 - Plànol de detalls de les rases, materials, escomeses i de tots els elements singulars de les xarxes.
 - Càlcul de cabals de les canonades.

- Projectes d'edificis de nova construcció.

- Projectes de reforma que impliquin execució o modificació d'escomesa. Anirà reflectit el següent:
 - Plànol de planta amb situació de les xarxes generals existents, escomeses plantejades i punt(s) de connexió a la xarxa.
 - Plànol de detalls de rases, materials, escomeses i connexió a la xarxa.

Art. 4.- INCOMPLIMENT.

La falta de sol·licitud d'Informe previ o de presentació dels Projectes, així com la modificació no informada dels mateixos durant l'execució de les obres a que es refereixen aquestes Prescripcions, donarà lloc a informar negativament la recepció del conjunt d'obres i instal·lacions executades.

Art. 5.- MATERIALS ACCEPTATS.

El Consorci després de sotmetre els materials a les corresponents proves, assajos i aprovació del procés de fabricació i subministrament, fixarà quins d'ells són acceptats per a la seva instal·lació a les xarxes de sanejament a executar en el seu àmbit d'actuació, tant en obres del propi Consorci com en obres executades per tercers (Promotors públics o privats).

TÍTOL II – XARXES DE SANEJAMENT

CAPÍTOL 1. CRITERIS GENERALS

Art. 6.- SITUACIÓ DE LES XARXES.

Les xarxes de sanejament hauran de situar-se sota calçada, sempre que aquesta existeixi, o, en el seu defecte, en terrenys de titularitat pública legalment utilitzables i que siguin accessibles de forma permanent, sent els trams entre pous perfectament rectes en planta i en la seva secció longitudinal.

L'Ajuntament i/o el Consorci podran autoritzar o exigir la instal·lació de xarxes de sanejament en voreres segons es recull a l'Article següent.

La separació entre les canonades de les xarxes de sanejament i altres serveis, entre generatrius exteriors, serà com a mínim de:

0,50 m. en projecció horitzontal longitudinal. (paral·lelisme)
0,20 m. en creuament en el plànol vertical. (encreuament)

En tot cas les conduccions d'altres serveis hauran de separar-se prou com per permetre la ubicació dels Pous de registre de sanejament. Cap conducció d'un altre servei podrà incidir en un pou de registre de sanejament.

La profunditat de les xarxes de sanejament serà tal que permeti, en la major mesura possible, evacuar les aigües residuals de les propietats servides sense que aquestes hagin de recórrer a bombaments d'elevació.

Per reduir els riscos d'entrada d'aigua residual o pluvial per retrocés en les propietats servides, la clau del col·lector haurà d'estar a 0,50 metres com a mínim per sota de la cota de recollida d'aigües residuals.

En aquelles escomeses que no disposin de cota d'abocament suficient per a garantir una correcta evacuació sense possibilitats de retorn, el sol·licitant de la mateixa haurà de procedir a la instal·lació i manteniment d'un grup d'elevació d'aigües residuals i/o pluvials fins a aconseguir cota suficient. Aquest grup d'elevació haurà d'estar situat sempre en zona privada.

Art. 7.- COORDINACIÓ AMB ALTRES SERVEIS.

Les diferents xarxes de servei que componen la infraestructura dels projectes d'urbanització hauran de coordinar-se de manera que quedin situats de forma ordenada, tant en planta com en

alçat, i amb la suficient separació perquè puguin dur-se a terme les labors d'operació, manteniment i reparacions posteriors.

Art. 8.- CONNEXIONS AMB LES XARXES EXISTENTS.

El Consorci en l'Informe previ a la sol·licitud de llicència o aprovació del projecte, assenyalarà els punts de connexió de les noves xarxes projectades a les canonades de les xarxes de titularitat pública existents. Així mateix, en funció de les necessitats previstes en el projecte i tenint en compte el desenvolupament urbanístic de la zona d'actuació i les característiques de la xarxa de titularitat pública, s'establiran els criteris de dimensionament i les condicions d'evacuació, que es recolliran en l'Informe a redactar.

Quan les xarxes de recollida d'aigües pluvials projectades aboquin a llera pública, i a fi d'evitar possibles afeccions i danys per inundació, el Promotor haurà de sol·licitar de l'Agència Catalana de l'Aigua, la corresponent autorització d'abocament d'aigües pluvials, tant referent al punt com al cabal d'abocament.

Serà objecte de cada Projecte la totalitat de conduccions i instal·lacions necessàries per incorporar els nous cabals d'aigües residuals/pluvials a les xarxes de titularitat pública ja existents, o bé per abocar a llera en cas de xarxa separativa d'aigües pluvials o de sobreexidor.

En cap cas s'incorporaran a les xarxes de sanejament les aigües sobrants o retorns de sèquies de reg.

Art. 9.- SERVEIS AFECTATS.

En els projectes d'urbanització, vials, edificis, etc. en els quals es vegin afectades conduccions, escomeses i elements de les xarxes de sanejament existents, serà responsabilitat del Promotor la restitució al seu càrrec d'aquests serveis, allotjant-los al llarg de les calçades o espais públics de lliure accés. La restitució d'aquests serveis ho serà amb els criteris i materials previstos a les presents Prescripcions, amb independència de quins foren els serveis originals, i es garantirà en tot moment la funcionalitat del servei restituït i les condicions anàlogues de funcionament de les conduccions i escomeses vessants respecte al seu estat original.

Els projectes d'obres de sanejament hauran de contemplar la situació de la xarxa existent i, excepte indicació expressa de l'Ajuntament i/o el Consorci, hauran de dissenyar-se evitant la duplicitat de conduccions de sanejament del mateix tipus. Es considerarà com a solució preferent l'anul·lació de la conducció original, tot mantenint en servei les escomeses existents a través de la nova xarxa.

Durant l'execució de les obres haurà de mantenir-se el servei d'evacuació d'aigües residuals i pluvials amb les corresponents garanties de cabals i sanitàries; aquestes operacions seran per compte del Promotor.

Art.10.- PREVISIÓ DE SERVEI A TERCERS O A FUTUR.

L'Ajuntament i/o el Consorci podran exigir que, en els projectes d'urbanització, vials, edificis, etc. que contemplin la renovació o implantació de noves xarxes de sanejament o bé la restitució de les mateixes com a servei afectat, es tinguin en compte els criteris de previsió de servei a tercers a través d'aquestes xarxes, o de previsió de desenvolupament a futur establerts als Plans Urbanístics. Aquesta previsió serà d'especial compliment per a l'evacuació de la totalitat de les aigües pluvials que puguin generar-se aigües amunt de l'actuació projectada i que incideixin en ella.

Igualment els projectes de xarxes de sanejament hauran d'establir-se en la cota suficient per donar sortida per gravetat a les incorporacions d'altres xarxes que provenguin d'aigües amunt.

CAPÍTOL 2.- DISSENY DE LA XARXA I CRITERIS DE CÀLCUL

Art. 11.- CLASSIFICACIÓ DE LES XARXES I CONDUCCIONS DE SANEJAMENT.

11.1. Classificació de les xarxes de sanejament:

La classificació de les xarxes de sanejament s'efectuaran atenent al tipus d'aigua residuals a evacuar:

- Xarxes unitàries: Quan transporten conjuntament aigües residuals i aigües pluvials (recullen tant escomeses d'aigües residuals com escomeses de baixants i claveguerons).
- Xarxes Separatives: Quan s'estableixen dues xarxes independents, una per la que circulen exclusivament aigües residuals i una altra per la que discorren exclusivament aigües pluvials o aigües residuals diluïdes provinents de sobreexidors.

11.2. Classificació de les Conduccions de Sanejament:

En el sistema de sanejament es diferencien els següents tipus de conduccions:

- Conduccions de Clavegueram: Són les que configuren les xarxes que evacuen les aigües des de les escomeses domiciliàries. Habitualment són de titularitat municipal i en ocasions privada.
- Col·lectors en baixa: Són els que prenent les aigües des de les conduccions de clavegueram les transporten fins als col·lectors en alta. Habitualment són de titularitat municipal.
- Col·lectors en alta: Són les conduccions que en el seu conjunt transporten les aigües residuals, per gravetat i/o bombament, fins a l'Estació Depuradora d'Aigües Residuals (EDAR) més propera. De titularitat local o autonòmica.

Les conduccions de clavegueram o clavegueres i els col·lectors en baixa conformen el que s'anomena "sanejament en baixa".

Els col·lectors en alta i les EDAR's conformen el que s'anomena "sanejament en alta".

Art.12.- TIPUS DE XARXA DE SANEJAMENT.

A fi de facilitar la incorporació de les aigües residuals, les xarxes de sanejament hauran de tenir caràcter de ramificades, no permetent-se la intersecció de conduccions.

Les xarxes de sanejament de nova implantació o a renovar seran preferentment unitàries i disposaran de dipòsit(s) de retenció de les primeres aigües de pluja per a la seva posterior depuració.

Les xarxes de sanejament hauran d'abocar les aigües pluvials a lleres de suficient capacitat hidràulica per garantir el desguàs i evitaran recollir grans àrees en una sola sortida.

Art. 13.- SOBREEIXIDORS.

Amb caràcter general, abans de les connexions al col·lector en alta, i ocasionalment en baixa, es construirà un sobreexidor per desguassar a llera les aigües pluvials. Els projectes referits a l'Art. 3 inclouran càlculs i especificacions del(s) sobreexidor(s) a construir.

Art. 14.- ESTANQUEÏTAT DE LES CONDUCCIONS.

Hauran de ser estanques la totalitat de les conduccions, escomeses, pous de registre i instal·lacions de totes aquelles xarxes que transportin aigües residuals (xarxes unitàries i col·lectors de residuals de les xarxes separatives). Igualment es procurarà l'estanqueïtat a les xarxes de pluvials.

Les unions entre tubs, i entre tub i pou en qualsevol tipus de xarxa serà mitjançant junta elàstica.

Art. 15.- TIPOLOGIA DE LES CONDUCCIONS.

La totalitat de les canonades de les xarxes i escomeses de sanejament hauran de ser de secció circular, tant interior com exteriorment, no admetent-se l'ús d'ovoides o altres figures similars, ni conduccions de base exterior plana, excepte que concorrin circumstàncies excepcionals degudament justificades.

Art. 16.- MATERIALS A EMPRAR EN CONDUCCIONS I POUS.

El material per a les conduccions d'una xarxa de sanejament podrà ser:

MATERIALS DE CANONADES	CAMP D'APLICACIÓ
PVC COLOR TEULA PARET COMPACTA s/UNE-EN ISO 1452-2:2010	DN160mm/OD – DN400mm/OD
FORMIGÓ ARMAT. ASTM C-76 gruix B	DN400mm/ID – DN2400mm/ID

OD: Diàmetre exterior

ID: Diàmetre interior

En escomeses s'utilitzarà exclusivament el PVC color teula, excepte per a diàmetres superiors a DN400 en aquest cas es podrà recórrer al Formigó.

Els pous de sanejament es construïran en Formigó armat, i podran ser prefabricats o construïts "in situ" segons especificacions.

Art.17.- DIÀMETRE MÍNIM DE LES CANONADES.

S'estableix un diàmetre mínim de 300 DN/ID (mm) en les conduccions de sanejament.

En escomeses el diàmetre mínim a utilitzar serà de 160 DN/OD.

Art. 18.- OMLIMENT DE LES CONDUCCIONS.

Les conduccions tant de xarxes unitàries com separatives es calcularan i dissenyaran de manera que treballin en règim de làmina lliure, amb un ompliment màxim del 75% de la secció per al cabal màxim de càlcul a evacuar.

Art. 19.- PENDENTS MÍNIMES I VELOCITATS MÀXIMES ADMESSES.

A efectes del càlcul d'una xarxa de sanejament, s'estableixen els següents intervals de pendent per a les conduccions, així com les velocitats recomanades.

DIÀMETRE CONDUCCIÓ (mm)	PENDENT	
	MÍNIMA	MÀXIMA
Escomeses	2:100	6:100
D200 – D300	6:1000	6:100
D300 – D600	5:1000	5:100
D600 – D1000	3:1000	3:100
D1000 – D2000	1:1000	1:100

MATERIAL	VELOCITAT MÀXIMA	VELOCITAT MÍNIMA
FORMIGÓ	4 m/s	0,6 m/s
PVC	5 m/s	

Quan la canonada a instal·lar sigui de PVC, a causa de la forma de col·locació en rasa i a la rigidesa i longitud del tub, el pendent mínim serà sempre major del 0,8%.

La velocitat mínima admesa no serà condicionant per a l'elecció d'una conducció per sota dels diàmetres mínims establerts en l'anterior Art. 17.

Per raons de perfil longitudinal es podran instal·lar trams d'instal·lacions en els quals s'excedeixin les velocitats màximes abans fixades.

Art. 20.- PLÀNOLS DE PERFILS LONGITUDINALS.

Tots els projectes de xarxes de sanejament hauran d'incloure plànols dels perfils longitudinals on es reculli com a mínim:

- Diàmetre de les conduccions.
- Classe estructural de les conduccions.
- Cota Hidràulica en pous i sobreexidors.
- Pendent dels trams.
- Separació entre pous.
- Cotes del terreny urbanitzat.

Art. 21.- FÓRMULA DE CÀLCUL.

Per al càlcul hidràulic de les conduccions de sanejament s'utilitzarà la Fórmula de Manning.

$$i = \frac{n^2 v^2}{R_H^{4/3}}$$

i = pèrdua de càrrega unitària m/m.

n = coeficient de rugositat de la conducció.

v = velocitat de l'aigua (cabal/secció mullada) m/s.

R_H= Radio hidràulic (secció mullada/perímetre mullat) m.

Es prendrà com a Coeficient de Rugositat per a qualsevol material n = 0,014 (considerant totes les irregularitats pròpies d'una conducció de sanejament en servei).

CAPÍTOL 3. ELEMENTS A INSTAL·LAR A LA XARXA DE SANEJAMENT

Art. 22.- POUS DE REGISTRE.

22.1. Generalitats

Tenen com a finalitat localitzar, accedir i permetre les labors d'explotació i neteja de la xarxa de sanejament. Són els únics elements a on la xarxa canvia de direcció (en planta o perfil).

Se situaran pous de registre a:

- capçalera de claveguera o col·lector,
- canvis de direcció,
- punts de reunió de dos o més ramals,
- punts de canvi de diàmetre de la conducció,
- en trams rectes de la xarxa, amb distàncies entre ells no superior a 50 m, i
- en cas d'incorporació d'escomeses (quan sigui necessari per la relació de diàmetres entre l'escomesa i la claveguera o col·lector).

22.2. Tipologia i Dimensions

Els pous de registre seran de Formigó armat, prefabricats, s/UNE EN 1917:2002. El ciment a emprar en la seva fabricació serà del tipus "SR", resistent als sulfats i a l'aigua de mar.

Tan sols com a registre de les conduccions en els seus trams rectes, es podran emprar pous de registre prefabricats a manera de "empelt" sobre canonada de Formigó armat amb diàmetre no inferior a DN/ID 1000. El sistema estructural de la peça resultant i el sistema de prefabricació hauran de ser prèviament aprovats per l'Ajuntament i/o Consorci. Aquest tipus de pous de registre no podrà ser emprat sobre peça especial de canvi de direcció de la xarxa.

En casos singulars es podrà admetre la construcció "in situ" de pous de registre.

En el següent quadre es recullen les dimensions dels diferents pous:

DIÀMETRE DE CONDUCCIÓ DE SORTIDA	DIÀMETRE INTERIOR		GRUIX DE PARET	
	BASES	ALÇATS	BASES	ALÇATS
300÷600	1.200 mm	1.200 mm	16 cm	16 cm
800	1.500 mm	1.200 mm	15 cm	16 cm
Ø > 800 ≤ 1400	1.600÷2.500	1.200 mm	17÷25 cm	16 cm
Ø > 1400	"in situ"	1.200 mm	25 cm	16 cm

Els pous hauran de reunir condicions adequades d'estanqueïtat, especialment en la unió amb la conducció de sanejament. La unió serà elàstica mitjançant junta de goma de triple llavi per a tot tipus de xarxa.

Les juntes entre anells de pous prefabricats hauran d'incorporar una junta estanca.

La boca d'accés al pou serà circular o quadrada, de pas no inferior a 600 mm, tancada amb tapa de fosa nodular normalitzada.

L'accés a l'interior del pou s'efectuarà mitjançant "pates" normalitzats de polipropilè amb ànima d'acer i amb separació entre ells de 30 cm.

Altres elements prefabricats a incorporar a les bases de pou són els següents:

· Lloses de transició. Es fabriquen per motllos.

S'utilitzen per a reduir la grandària de pou prefabricat, de manera que es pugui executar una arqueta base de gran diàmetre i la resta del pou de diàmetre 1200 mm.

Són de Formigó armat amb ciment "SR" i d'un gruix de 300 mm. Aniran encadellats pels 2 costats (femella base major i mascle base menor).

· Lloses de tancament. Es fabriquen per motllos.

S'utilitzen per acabar el pou del diàmetre existent (1200 a 2500 mm) a boca de diàmetre 600, 700 o 800 mm. S'usen quan no hi ha cota per a acabar amb con de tancament.

Són de Formigó armat amb ciment "SR" i d'un gruix de 250 mm (pou de 1200 mm) a 300 mm (pous de 1500 a 2500 mm). Tindran la part superior plana i la inferior femella.

· Cons de tancament. Es fabriquen per vibrocompressió.

S'utilitzen per a acabar el pou del diàmetre existent (1200 mm) a boca de diàmetre 600 mm o 800 mm.

Són de forma asimètrica i fabricats amb Formigó armat amb grapes d'acer d'alta resistència i ciment "SR" i d'un gruix de 160 mm. Tindran la part superior plana i la inferior femella.

· Juntes d'unió entre elements del pou.

Els diferents elements del pou aniran disposats amb unions flexibles per una junta de massilla autosegellant de cautxú butílic, molt fàcil de posar i que dóna una unió perfectament estanca.

Poden utilitzar-se també juntes elastomèriques tipus Delta o Arpón, cuidant no danyar-les en la col·locació per a no comprometre l'estanqueïtat.

22.3. "Cuna" i Mitjacanyes en fons de Bases

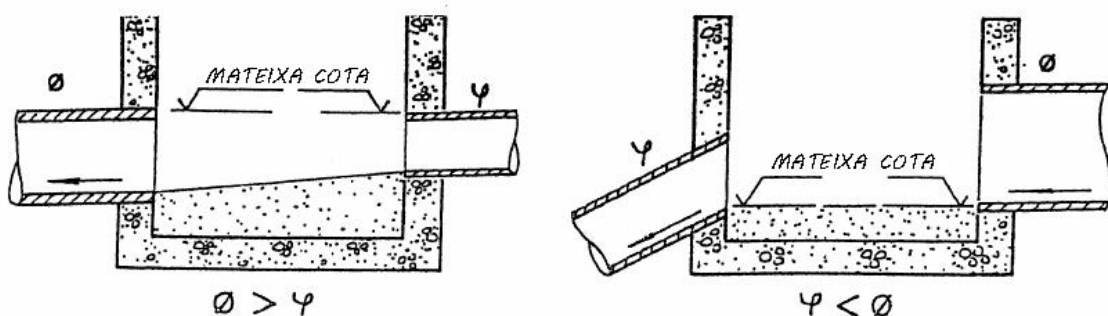
En tots els pous hauran de formar-se en el fons de la base una "cuna" o mitja canya fins l'eix del col·lector, de manera que canalitzi les aigües en el seu pas a través del pou i serveixi de suport als operaris de manteniment. En la incorporació d'escomeses al col·lector haurà de disposar-se una mitjacanya.

Aquestes "cunes" i mitjacanyes s'executaran en Formigó en massa HM-20, tindran forma semicircular a la zona de pas de cabals i un pendent del 5% cap a aquest pas a la zona de suport. Haurà de posar-se especial cura en la seva formació en els casos de pous que siguin punts de canvi de direcció de la xarxa o en els que els pous serveixin per a la unió de dos o més col·lectors.

22.4. Incorporacions de conduccions i escomeses a pous

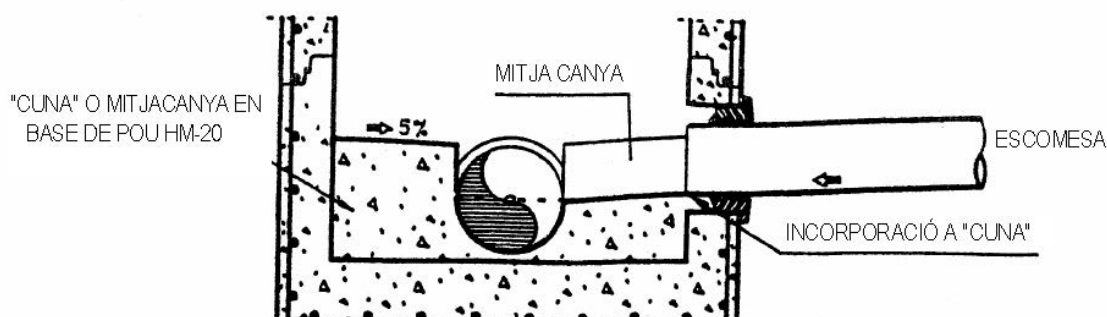
A les xarxes unitàries i de residuals les conduccions d'igual diàmetre que incideixin en un pou hauran de fer coincidir les seves cotes de rasant hidràulica. En el cas de ser conduccions de diferent diàmetre hauran de fer coincidir les cotes de clau (excepte en el cas en què el conducte de sortida tingui el diàmetre menor).

POU AMB CANVI DE DIÀMETRE DE COL·LECTOR



Les escomeses hauran d'incorporar-se a un pou fent coincidir el seu rasant hidràulic amb la cota de l'eix del col·lector a la zona de la "cuna" o mitjacanya. Només en casos excepcionals i degudament justificats serà permisible la incorporació a major cota.

INCORPORACIÓ D'ESCOMESES



A les xarxes de pluvials tant les conduccions com les escomeses (de claveguerons o baixants) podran incorporar-se al pou amb un desnivell de fins a 1,60 m sobre la rasant hidràulica del col·lector de sortida.

22.5. Limitacions de perforacions en pous de registre

A l'efecte de salvaguardar l'estructura resistent en pous de registre, les perforacions realitzades per a les incorporacions de conduccions i escomeses a pous referides en l'article anterior, es limitaran en el seu nombre i diàmetre al compliment de les dues condicions següents:

$$P \leq 0,75 \cdot B$$

$$S \geq 25 \text{ cm}$$

P = suma del diàmetre de les perforacions realitzades en el pou de registre, mesures en el parament exterior de la banda d'1,20 m d'altura més desfavorable.

B = perímetre exterior del pou de registre.

S = separació entre perforacions contigües, mesura en el parament exterior.

Si el disseny de la xarxa no permetés el compliment de les citades limitacions per causa d'un elevat nombre de conduccions a incorporar, aquestes hauran d'agrupar-se amb anterioritat a la incorporació de manera tal que se'n redueixi el nombre, redimensionant a la vegada la capacitat hidràulica del tram de conducció comprès entre el punt d'agrupació i la incorporació, així com la perforació necessària resultant en el pou de registre.

La consideració anterior és igualment aplicable en el cas de ser excessiu el nombre d'escomeses, havent-se d'agrupar aquestes mitjançant l'execució d'un nou ramal situat en terrenys de titularitat pública utilitzables i que siguin accessibles de forma permanent.

Art. 23.- POUS DE SALT I RESSALT.

23.1. Pous de salt

Es construiran pous de salt quan es pretengui situar en un punt de la xarxa de sanejament una pèrdua de cota hidràulica no superior a 1,00 m. a les xarxes d'aigües residuals o unitàries o a 1,60 m. a les xarxes de pluvials.

Els pous de salt consten d'una càmera d'entrada amb tub vertical de diàmetre igual o superior a 250 mm, per a pas de l'aigua residual, i incorporació de les aigües a cota de solera en un pou de registre annex.

Es podrà evitar la construcció de pous de salt en una xarxa de sanejament, especialment de pluvials, assolint les velocitats màximes de projecte de la xarxa i fins i tot superant-les lleugerament.

En conduccions amb diàmetre interior igual o superior a 800 mm la pèrdua de cota hidràulica haurà de fer-se mitjançant caiguda en rampa, executada en un pou de registre realitzat "in-situ" a aquest efecte.

23.2. Pous de ressalt

Es construiran quan es pretengui situar en un punt de la xarxa de sanejament una pèrdua de cota hidràulica superior a 1,00 m a les xarxes d'aigües residuals o unitàries o major d'1,60 a les xarxes de pluvials. Això es produirà, quan a causa de la forta pendent del col·lector, es superen les velocitats màximes admeses.

Els pous de ressalt consten d'una càmera d'entrada amb tub vertical de diàmetre igual o superior a 250 mm, per a pas de l'aigua residual, i incorporació de les aigües a cota de solera en un pou de registre annex.

Es podrà evitar la construcció de pous de salt en una xarxa de sanejament, especialment de pluvials, assolint les velocitats màximes de projecte de la xarxa i fins i tot superant-les lleugerament.

En conduccions amb diàmetre interior igual o superior a 800 mm la pèrdua de cota hidràulica haurà de fer-se mitjançant caiguda en rampa, executada en un pou de registre realitzat "in-situ" a aquest efecte.

Art. 24.- SOBREEIXIDORS.

Es procedirà a la construcció de sobreeixidors en xarxes unitàries quan calgui alleujar aigües residuals que hagin estat diluïdes per efecte de la pluja.

Els sobreeixidors es dimensionaran per alleujar a partir d'un cabal $5Q_n$ en la conducció incident (sent Q_n el cabal mitjà de projecte de la conducció incident).

Els sobreeixidors es detallaran als projectes referits a l'Art. 3 i es construiran amb materials de primera qualitat (Formigó armat, revestiment interior de gres, etc.)

Art. 25.- CLAVEGUERONS O EMBORNALS AMB ESCOMESA A XARXA UNITÀRIA.

Són els punts pels quals s'introdueixen a la xarxa de sanejament les aigües de pluja recollides en les calçades dels carrers.

Els claveguerons seran sifònics, amb una configuració interna que permeti la presència permanent d'aigua, per tal de formar una barrera hidràulica contra el pas d'animals o d'olors.

El seu disseny serà tal que, sent registrables, permetin una neteja fàcil. Podran ser prefabricats o realitzats "in-situ".

El conducte que uneix el clavegueró amb la xarxa de sanejament haurà de ser de PVC color teula s/Norma s/UNE-EN ISO 1452-2, de diàmetre mínim 200 mm.

El pendent mínim de l'escomesa del clavegueró a la xarxa de clavegueram serà del 2%.

Els claveguerons podran incorporar-se a la xarxa bé a través d'un pou o bé directament a la conducció, però sempre amb junta elàstica amb triple llavi.

No es disposaran claveguerons connectats entre si a manera de xarxa, havent-se de constituir aquesta, si les circumstàncies així ho requereixen, de manera independent als claveguerons i de forma tal que permeti l'escomesa individual de cadascun d'ells.

Art. 26.- ENTRADES D'AIGUA ALS CLAVEGUERONS SIFÒNICS.

Les entrades d'aigua als claveguerons sifònics, realitzades en horitzontal, mitjançant reixeta de superfície, o en vertical, mitjançant pas sota pont de vorada, hauran de reunir les condicions de capacitat d'absorció hidràulica suficient, facilitat per a la neteja, i es dotaran de sistemes per evitar l'entrada d'objectes i persones.

Les reixetes seran de fosa nodular, dissenyades i fabricades conforme a Norma UNE-EN 124:1995, amb una resistència a les càrregues segons el lloc d'utilització.

CAPÍTOL 4. ESCOMESES

Art. 27.- DEFINICIÓ.

És la conducció que transporta les aigües residuals i/o pluvials des d'un edifici, finca o establiment fins a la xarxa de sanejament.

Una escomesa de sanejament consta en general d'arqueta d'arrencada, conducte i connexió a la xarxa de clavegueram.

Les seves condicions es fixaran en funció del tipus de propietat servida, de les característiques de les aigües a evacuar, dels cabals, i del punt de connexió a la xarxa de sanejament.

Com a norma general cada edifici, finca o establiment tindrà la seva escomesa independent. Aquesta prescripció és d'obligat compliment per a escomeses que puguin transportar en algun moment aigües residuals d'origen no domèstic, que hauran de tenir a més a més una arqueta de presa de mostres.

Art. 28.- ELEMENTS D'UNA ESCOMESA.

Els elements d'una escomesa de sanejament són:

Arqueta d'arrencada (quan sigui possible): situada al costat de límit exterior de la propietat.

Conducte: és el tram de canonada que discorre per sòl de titularitat pública des del límit de la propietat (o arqueta d'arrencada), fins a la xarxa de clavegueram.

Connexió: és el punt d'unió del conducte de l'escomesa amb la xarxa de clavegueram.

Arqueta interior a la Propietat: Tot i no formar part de l'escomesa, pel fet d'estar en domini privat, es prescriu la necessitat de disposar d'una arqueta registrable a l'interior de la propietat, en lloc accessible. Aquesta arqueta serà sempre sifònica per tal d'evitar el pas d'animals i olors.

Art. 29.- CLASSES D'ESCOMESES.

Les escomeses de sanejament es classifiquen segons el caràcter de l'aigua evacuada, així poden ser:

Pluvials: Quan les aigües evacuades són exclusivament de pluja.

Fecals o domèstiques: Quan les aigües evacuades són exclusivament de caràcter fecal o assimilable.

Industrials: Quan les aigües evacuades són produïdes, exclusiva o predominantment, per una activitat econòmica que habitualment és de caire industrial (podent anar barrejades amb una part d'origen domèstic o assimilable).

Unitàries: Quan les aigües evacuades poden ser barreja d'aigües domèstiques i/o industrials amb aigua de pluja.

S'entén que la totalitat de les aigües evacuades per una escomesa de sanejament, especialment les de caràcter industrial, tenen característiques d'abocament admissible per la xarxa de clavegueram, i que qualsevol sistema de tractament previ (depuració, separació de greixos, separació de sòlids, etc) no forma part de l'escomesa.

Art. 30.- LONGITUDS MÀXIMES D'ESCOMESSES SEGONS DIÀMETRES.

Els conductes d'escomesa de diàmetre 160 mm no tindran una longitud superior a 20 metres; en cas contrari hauran d'instal·lar-se de diàmetre 200 mm, amb la limitació de longitud que a continuació s'exposa.

Els conductes d'escomesa de diàmetre 200 mm no podran tenir una longitud superior a 40 metres; en cas contrari hauran d'instal·lar-se de diàmetre 250 mm o superior.

Art. 31.- DIMENSIONAMENT D'ESCOMESSES DE SANEJAMENT.

El dimensionament de totes les parts d'una escomesa de sanejament ha de ser tal que permeti l'evacuació dels cabals màxims d'aigües residuals (en ús normal) i/o pluvials generats per l'edifici, finca, establiment, etc., servit.

Aquesta evacuació haurà de realitzar-se de forma folgada i sense que l'escomesa entri en càrrega.

Quan hi hagi una única xarxa de clavegueram s'haurà de disposar d'un sistema mixt o separatiu, amb una connexió final de les aigües pluvials i residuals i un sifó final, abans de la seva sortida a la xarxa exterior.

31.1. Escomeses d'Edificis d'Habitatges

El diàmetre mínim de l'escomesa serà de DN 160/OD en PVC color teula s/UNE-EN ISO 1452-2.

El càlcul de les escomeses unitàries es realitzarà segons l'apartat 4.3. Dimensionat dels col·lectors de tipus mixt, de la Secció HS5 – Evacuació d'aigües del Document Bàsic HS Salubritat. Codi Tècnic de l'Edificació.

Art. 32.- TRAÇAT D'UNA ESCOMESA.

A la capçalera de l'escomesa i en via pública o terreny de titularitat pública, es col·locarà, sempre que sigui possible, una arqueta d'arrencada.

En funció de la profunditat de la rasant hidràulica respecte a la cota del paviment acabat s'empraran arquetes de les següents dimensions:

- Per a profunditats menors de 70 cm: Arqueta de secció quadrada de Formigó de dimensions interiors 40x40 cm.
- Per a profunditats entre 70 i 100 cm: Arqueta de secció quadrada de Formigó de dimensions interiors 60x60 cm. De forma excepcional i degudament justificada es podran col·locar arquetes d'aquestes dimensions per a profunditats de més de 100 cm.
- Per a profunditats superiors als 100 cm: Pou de registre.

El traçat en planta de l'escomesa haurà de ser sempre en línia recta, no admetent-se colzes ni corbes.

El traçat en alçat d'una escomesa de sanejament haurà de complir:

- El pendent haurà de ser uniforme i descendent amb un valor mínim del 2%, cap a la xarxa de sanejament.
- La diferència de cota resultant entre la rasant hidràulica de la conducció d'escomesa en l'arrencada, i la clau de la claveguera o col·lector de la xarxa, no podrà ser inferior a 50 cm, aspecte que haurà de ser expressament recollit per a cada escomesa en els plànols d'obra acabada.

Sols s'admetrà colze en la connexió a la claveguera o al col·lector de la xarxa.

Art. 33.- CONNEXIÓ DE LES ESCOMESES A LA XARXA DE CLAVEGUERAM.

Es procurarà fer la connexió d'una escomesa a la xarxa de clavegueram en un pou de registre existent. Si el pou està lluny, s'admetrà una connexió feta de forma perpendicular a la claveguera o col·lector.

S'hauran de considerar les limitacions de perforacions referides en l'Art. 22.5.

Per a qualsevol de les solucions que s'adoptin, la connexió de l'escomesa a la xarxa de clavegueram haurà de reunir condicions de màxima estanqueïtat i elasticitat.

Per al cas de connexió d'una escomesa directament a la conducció de clavegueram s'estableix la següent relació de diàmetres.

DIÀMETRE CONDUCCIÓ CLAVEGUERAM (COL·LECTOR)	DIÀMETRE MÀXIM D'ESCOMESA DIRECTA A COL·LECTOR
D300 mm	D200 mm
D400 mm	D200 mm
D500 mm	D250 mm
D600 mm	D300 mm
D>600 mm	D400 mm

En cas que no pugui aplicar-se aquesta relació de diàmetres, la incorporació de l'escomesa haurà d'efectuar-se a través de pou de registre.

CAPÍTOL 5.- RECEPCIÓ DE CANONADES I PROVES A RASA

Art. 34.- RECEPCIÓ DE CANONADES. PROVES A FÀBRICA.

La totalitat dels tubs de Formigó armat amb destinació a una xarxa de sanejament es provaran en fàbrica a la pressió d'1 kg/cm² de conformitat a la Norma ASTM.

Tots els tubs de Formigó armat portaran en el seu exterior una inscripció que certifiqui per part del subministrador que aquest tub ha estat sotmès a prova en fàbrica. Igualment en aquesta inscripció haurà d'assenyalar-se la Classe ASTM del tub, el tipus de ciment amb que s'ha fabricat i la data de fabricació.

Tots els tubs de PVC hauran de venir identificats en el seu exterior indicant PVC s/Norma UNE-EN ISO 1452-2. Aquests tubs de PVC hauran de tenir acreditada la corresponent Marca de Qualitat.

Art. 35.- PROVES EN RASA

Totes les xarxes de sanejament que vagin a transportar aigües unitàries o residuals, hauran de ser sotmeses a proves d'estanqueïtat en rasa. Aquesta prova serà supervisada per personal tècnic de l'Ajuntament i/o del Consorci.

També se sotmetran a proves individualitzades d'estanqueïtat les escomeses de diàmetre igual o superior a 250 mm i longitud superior a 20 m.

Dins de les pèrdues admissibles en les proves d'estanqueïtat en rasa, s'intentarà localitzar i eliminar la causa de la pèrdua.

Totes les xarxes de sanejament hauran de ser inspeccionades mitjançant Circuit Tancat de Televisió (CTTV), lliurant-se a l'Ajuntament i/o al Consorci l'enregistrament realitzat.

Art. 36.- PROVA D'ESTANQUEÏTAT AMB AIGUA EN RASA.

36.1. Condicions Generals

Aquesta prova és aplicable en conduccions de Formigó o de PVC.

La conducció se sotmetrà a una prova d'estanqueïtat d'aigua a pressió per trams. Es procedirà abans de realitzar la prova a l'obturació total del tram.

Els trams de prova estaran compresos entre pous de registre i podran incloure també el pou de registre d'aigües amunt. En tots dos casos, si la conducció o el pou de registre

reben escomeses secundàries, aquestes queden excloses de la prova d'estanqueïtat. En cas d'escomeses directes a clavegueram o col·lector, es practicaran els orificis una vegada feta la prova.

La conducció haurà d'estar parcialment recoberta, sent aconsellable assenyalar les juntes per facilitar la localització de pèrdues, cas que aquestes es produïssin.

36.2. Procediment

Realitzada l'obturgació del tram, es procedirà a realitzar la prova d'estanqueïtat d'una de les dues formes següents:

- a) El tram de conducció inclou el pou de registre d'aigües amunt: L'ompliment d'aigua s'efectuarà des del pou de registre d'aigües amunt fins a aconseguir l'altura de la columna d'aigua desitjada (h). Aquesta operació haurà de realitzar-se de manera lenta i regular per permetre la total sortida d'aire de la conducció.
- b) El tram de conducció no inclou pou de registre: L'ompliment d'aigua es realitzarà des de l'obturador d'aigües avall per a facilitar la sortida d'aire de la conducció, i en el moment la prova s'aplicarà la pressió corresponent a l'alçada de columna d'aigua fixada per a la prova (h).

En tots dos casos es deixarà transcórrer el temps necessari abans d'iniciar-se la prova per permetre que s'estabilitzi el procés d'impregnació del Formigó de la conducció. A partir d'aquest moment s'iniciarà la prova procedint, en el cas a) a restituir l'alçada "h" de columna d'aigua, i en cas b) a afegir el volum d'aigua necessari per mantenir la pressió fixada en la prova. Haurà de verificar-se que la pressió en l'extremitat d'aigües avall no superi la pressió màxima admissible.

36.3. Criteris d'Acceptació

Període d'impregnació vint-i-quatre hores per a tubs de Formigó.

Pressió de prova Standard = $0,4 \text{ kg/cm}^2$, equivalents a una alçada de columna d'aigua (h) de 4m., mesurada sobre la solera de conducció en el pou de registre d'aigües amunt.

En cap cas la pressió màxima serà superior a 1 kg/cm^2 .

La prova serà satisfactòria si transcorreguts trenta minuts l'aportació en litres per a mantenir el nivell no és superior a:

$$V <= \pi \cdot D^2(m) \cdot L(m) \text{ Litres}$$

per a tubs de Formigó

$$V <= 0,25 \cdot \pi \cdot D^2(m) \cdot L(m) \text{ Litres}$$

per a tubs de PVC

D= Diàmetre interior col·lector

L= Longitud tram de prova

VOLUM MÀXIM ADMISSIBLE PER A DONAR VÀLIDA UNA PROVA D'ESTANQUEÏTAT DE CONDUCCIÓ DE SANEJAMENT

DIÀMETRES (mm)	LITRES/30 MINUTS Per a 50 ml. de conducció	
	Tubs Formigó	Tubs PVC
250	10,0	2,5
300	15,0	4,0
400	25,0	6,0
500	40,0	10,0
600	55,0	---
800	100,0	---
1.000	155,0	---
1.200	225,0	---
1.400	305,0	---
1.600	400,0	---
	4 per mil del volum d'aigua de prova	1 per mil del volum d'aigua de prova

S'haurà de tenir en compte una aportació d'aigua suplementària per pou de registre de:

$$V_p = 0,5 \text{ litres/m}^2 \text{ paret de pou}$$

DIÀMETRE INTERIOR DEL POU (M)	LITRES/30 MINUTS PER A CADA M. DE ALÇADA DE POU
1,20	1,88
1,50	2,35
1,60	2,51
1,80	2,83

Per a conduccions de $D \geq 1.200$ mm s'obturà el tram de conducció a provar sense incloure els pous de registre i es realitzarà la prova de manera directa sense respectar el període d'impregnació. La prova serà satisfactòria si transcorreguts trenta minuts els volums d'aportació en litres per a mantenir la pressió de prova són menors que els fixats en la fórmula anterior. En cas contrari podrà efectuar-se de nou la prova respectant el període d'impregnació de vint-i-quatre hores i controlant novament l'aportació transcorreguts trenta minuts.

CAPÍTOL 6.- NETEJA, POSADA EN SERVEI I RECEPCIÓ

Art. 37.- NETEJA.

Durant l'execució de l'obra es serà especialment curós en l'eliminació de residus i restes d'obra en les canonades.

La neteja prèvia a la posada en servei de les xarxes de sanejament es realitzarà bé per sectors o en la seva totalitat, preferentment mitjançant l'ús d'equips d'arrossegament a alta pressió, amb aspiració i extracció de sediments i residus.

Art. 38.- INSPECCIÓ AMB CIRCUIT TANCAT DE TELEVISIÓ (CTTV).

Totes les clavegueres i col·lectors de sanejament, una vegada finalitzada la seva construcció i prèviament a la seva posada en servei, hauran d'inspeccionar-se amb una càmera de televisió dotada de distanciómetre i inclinòmetre digital. L'enregistrament es realitzarà una vegada estigui totalment acabada la pavimentació del vial que es realitzi sobre el col·lector.

La inspecció comprendrà el visionat del col·lector, de les juntes i de les connexions de les escomeses.

Es podrà autoritzar la realització d'enregistraments amb càmera de televisió sense la utilització d'inclinòmetre, en cas de no considerar-lo necessari.

Es podrà disposar la revisió amb càmera de televisió d'escomeses per tal de comprovar la seva correcta execució.

38.1. Procediment de realització de l'enregistrament

- a) Prèviament a la introducció de la càmera de televisió, les canonades hauran de ser netejades completament mitjançant l'ús d'equips d'arrossegament a alta pressió, amb aspiració i extracció de sediments i residus.
- b) Una vegada estiguin les canonades netes, s'abocarà aigua de forma constant amb un cabal de 0,25 litres/segon, tret que per la conducció ja circuli aigua residual.
- c) L'enregistrament es realitzarà a favor de corrent, seguint el sentit del flux de l'aigua.
- d) L'enregistrament es realitzarà a una velocitat màxima de 0,1 metres/segon, mantenint-se constant al llarg de tot el tram d'enregistrament.

38.2. Informació a lliurar

- a) El resultat de la inspecció, en la seva totalitat, es lliurarà en suport digital (CD o DVD). Haurà de contenir un índex de conduccions i escomeses inspeccionades.
- b) Per a cada conducció inspeccionada haurà de visualitzar-se en pantalla la següent informació:
 - Identificació del tram per referència dels pous de registre d'inici i final.
 - Diàmetre i tipus de canonada.
 - Distància de la ubicació de la càmera al pou de registre inicial.
 - Pendent longitudinal de la conducció a partir de la detectada pel sistema robotitzat de la càmera.
- c) Complementàriament al lliurament del vídeo, haurà de presentar-se la següent documentació:
 - Informe de la inspecció, en el qual s'indicaran els pendents de tots els trams i el resum de les incidències detectades.
 - Plànol dels col·lectors inspeccionats, incloent la numeració de pous i escomeses que s'hagin utilitzat en l'enregistrament del vídeo i la seva correspondència amb els plànols definitius de les xarxes.

38.3.- Criteri d'acceptació

Per tal de donar el vist i plau a l'obra realitzada, en l'enregistrament haurà de constatar-se que els col·lectors no presenten cap anomalia que impliqui, segons el parer de l'Ajuntament i/o del Consorci, un mal funcionament hidràulic futur de la canalització.

En cas contrari i una vegada solventada l'anomalia, haurà de realitzar-se un nou enregistrament perquè es pugui verificar la correcta execució del tram afectat i procedir a la seva acceptació.

Art. 39.- POSADA EN SERVEI.

Una vegada finalitzades les proves i neteja amb resultats satisfactoris, podran posar-se les xarxes en servei.

Art. 40.- RECEPCIÓ DE L'OBRA.

Abans de l'acceptació definitiva de la xarxa es comprovaran tots aquells elements accessibles (pous, arquetes embornals, claveguerons, etc.) per verificar la seva correcta instal·lació, així com la idoneïtat d'aquests elements. En aquest moment per part de la Direcció d'Obra, es facilitaran els plànols definitius de les xarxes, en els quals es recullen les modificacions realitzades. Hauran

de figurar en els mateixos la diferència de cotes hidràuliques entre l'extrem superior de les escomeses i el punt de connexió de la mateixa a la xarxa.

Una vegada comprovats tots els extrems esmentats es podrà donar la conformitat a les obres realitzades, que quedaran operatives per a la prestació del servei de sanejament.

ANNEX I. ACTUACIONES EN LA VIA PÚBLICA

A continuació s'enumeren un seguit de recomanacions de caire general que cal tenir en compte quan es realitzin treballs en la via pública.

Sobre aquestes recomanacions sempre prevaldran les Ordenances municipals o normativa de major rang que sigui d'aplicació per a cada treball en concret.

En general, els treballs en la via pública que afectin a les xarxes de sanejament hauran d'ajustar-se a les condicions següents:

- Es comunicarà amb suficient antelació als Serveis tècnics municipals les dates previstes per a l'inici i l'acabament de les obres, per tal que puguin solventar possibles afeccions i programar-se el seguiment de l'execució.
- Excepte en casos excepcionals i degudament justificats, les obres s'aturaran en cap de setmana i dia festiu.
- L'horari previst per al funcionament de la maquinària d'obra serà de 8 a 20 hores.
- Quan pugui haver afectació al trànsit rodat, es donarà avís i es sol·licitarà autorització a la Policia Local abans de començar l'obra.
- Durant l'execució de les obres es col·locaran cartells informatius, en nombre suficient i a peu d'obra, a on s'indicaran com a mínim les dades següents:
 - nom de les empreses contractistes,
 - treballs a realitzar,
 - data de començament de l'obra i data de finalització prevista, i
 - vials afectats per les obres i informació sobre els desviaments de tràfic previstos.
- Es disposarà d'un pas segur per vianants d'una amplada mínima de 90 cm, convenientment senyalitzat i delimitat.
- Durant el desenvolupament de les obres es mantindran les voreres, els escocells, les rigoles i els embornals nets en tot moment.
- No es netejaran formigoneres a la via pública, ni s'abocaran restes de beurada, ciments, morters o formigons a la xarxa de clavegueram.
- Les reparacions i/o reposicions de trams de xarxes de sanejament s'ajustaran a les Prescripcions tècniques d'aquest document.
- Les intervencions en canalitzacions/línies d'altres serveis, requeriran la conformitat dels Serveis tècnics municipals i de les Companyies afectades.

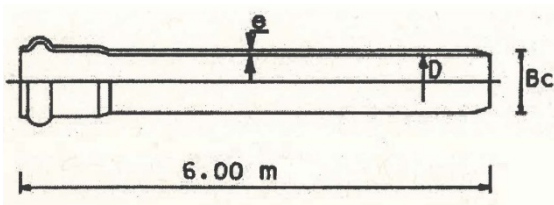
- Es complimentarà l'Estudi de seguretat i salut presentat per a la realització de l'obra, del qual en serà responsable el Coordinador en la matèria designat pel Promotor de l'obra.
- L'amplada de les rases serà de 40 cm com a mínim i el tall en asfalt es realitzarà amb disc.
- La fondària mínima, sobre la clau del tub, en el cas de pas de calçada, serà de 90 cm a fi de permetre la instal·lació d'altres serveis.
- Les runes i terres es dipositaran en contenidors adients, convenientment col·locats a la via pública.
- El rebliment de les rases es farà amb materials procedents de la pròpia excavació o amb materials granulats de nova aportació, suficientment compactats i que, en funció de l'entitat de l'obra, hauran d'assolir el 98% del PROCTOR modificat per calçades tipus T3 i T4 i del 100% del PROCTOR modificat per a calçades tipus T00 a T2.
- La reposició de vorera i calçada es farà amb materials de les mateixes característiques que els existents, inclosa la pintura viària.
- Les qüestions de tipus tècnic que sorgeixin durant l'obra i afectin a serveis, instal·lacions públiques o a tercers, es resoldran d'acord amb els Serveis tècnics municipals.

ANNEX II. MATERIALS A EMPRAR

CAMP D'APLICACIÓ. ESPECIFICACIONS I PLÀNOLS

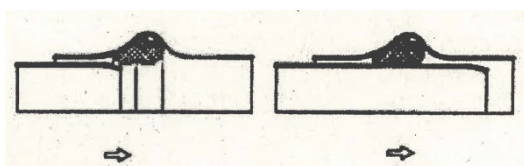
CANONADES I ACCESSORIS DE POLICLORUR DE VINIL NO PLASTIFICAT. PVC-U

TUBS



DIÀMETRE NOMINAL DN/OD - (Bc)	Gruix Nominal
160 mm.	4,0 mm.
200 mm.	4,9 mm.
250 mm.	6,2 mm.
315 mm.	7,7 mm.
400 mm.	9,8 mm.

UNIÓ AMB JUNTA ELÀSTICA



DIÀMETRES NORMALITZATS

DN/OD: 160-200-250-315-400

Camp d'aplicació: Alçada de reblliment sobre clau menor de 4 metres.

ESPECIFICACIONS

Tubs i accessoris de Poli(clorur de vinil) no plastificat (PVC-U) segons el que especifica: Plec de Prescripcions Tècniques Generals per a Canonades de Sanejament a Poblacions (MOPU 1986).

UNE-EN ISO 1452-2:2010 - Sistemes de canalització en materials plàstics conducció d'aigua, Poli(clorur de vinil) no plastificat (PVC-U).

Seran de paret compacta, Pressió Nominal PN6 i color teula.

El mínim gruix de la paret nominal "e" serà l'indicat en la taula.

TIPUS DE JUNTA

La unió entre tubs i d'aquests amb els accessoris es realitzarà amb embocadura estanca mitjançant junta elàstica homogènia de cautxú EPDM, tipus Delta bilabiada, segons Norma UNE-EN 681-1, d'acord amb el que estableix la Norma UNE-EN ISO 1452.

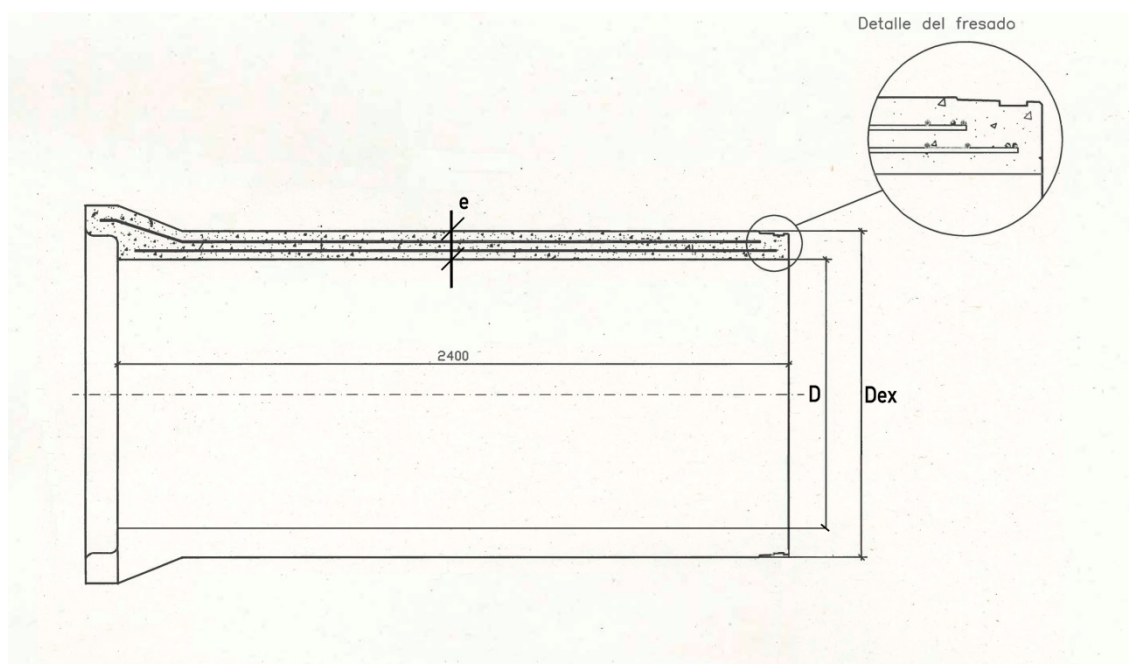
Només en casos aprovats pel CDCRB la desviació màxima admesa en cada unió serà de 3°, en les mateixes condicions d'estanqueïtat.

No s'admet en cap cas la Junta encolada.

MARCAT

Serà requisit imprescindible que els tubs, accessoris i juntes, portin el marcat exigít per la normativa corresponent.

CANONADES DE FORMIGÓ ARMAT



D (mm)	e (mm)	Dex (mm)	D (mm)	e (mm)	Dex (mm)
400	60	520	1300	140	1580
500	67	634	1400	145	1690
600	75	750	1500	160	1820
800	92	984	1600	160	1920
1000	109	1218	1800	180	2160
1200	125	1450	2000	195	2390

DIÀMETRES NORMALITZATS

DN/ID:(mm): 400 – 500 – 600 – 800 – 1000 – 1200 – 1300 – 1400 – 1500 – 1600 – 1800 – 2000

CARACTERÍSTIQUES

Els tubs de Formigó armat seran rodons, d'endoll campana, fabricats pel procés de COMPRESSIÓ RADIAL i amb l'extrem mascle FRESAT amb una "acanaladura" per allotjar la junta de goma i evitar el seu desmuntatge.

El ciment a emprar en la seva fabricació serà del tipus "SR", resistent als sulfats i a l'aigua de mar.

NORMATIVA

Canonada de Formigó armat s/ASTM C 76 M gruix B.

En funció de la càrrega de fissuració i trencament a aixafament es triarà la classe resistent a emprar. La classe resistent mínima serà la CLASSE III ASTM amb una càrrega de fissuració de 6.500 kg/m² i una càrrega de trencament de 9.750 kg/m².

PRESSIÓ DE PROVA EN FÀBRICA

La totalitat dels tubs hauran de passar en fàbrica una prova d'estanqueïtat per aire o aigua.

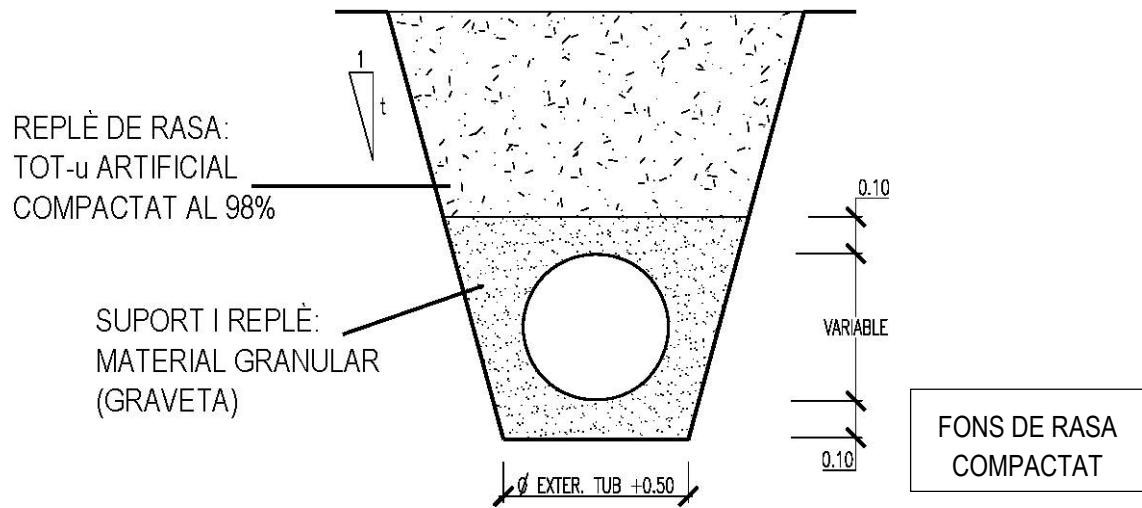
TIPUS DE JUNTA

Els tubs aniran disposats amb unions flexibles per junta elastòmer tipus Delta de cautxú EPDM complint l'establert en la norma UNE-EN-681-1.

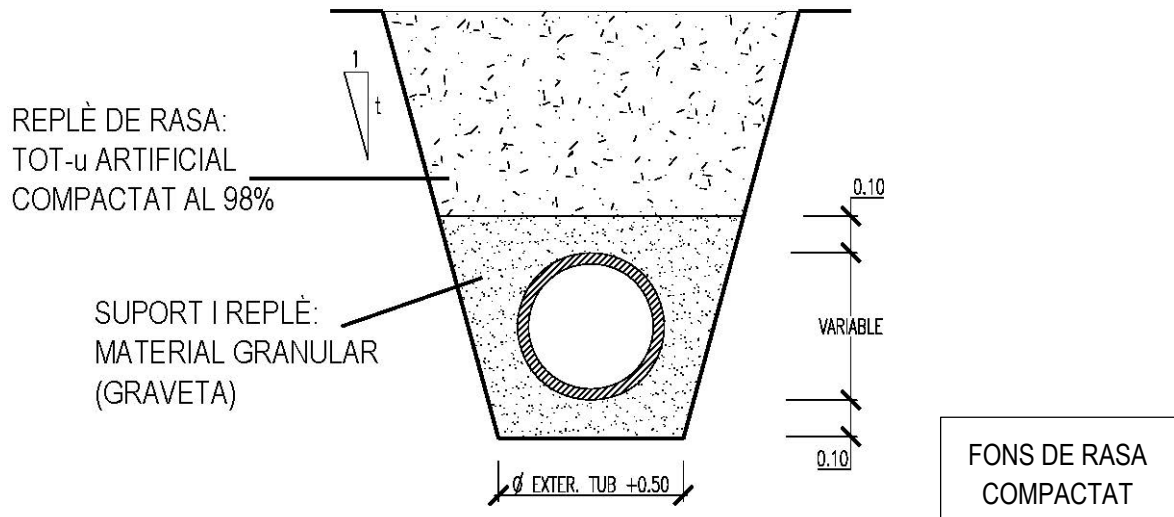
DESVIACIÓ EN LA JUNTA

La desviació màxima admesa en cada unió entre tubs serà de 2° per a DN < 600, 1° per a DN 700 ÷ DN 1200 i 0,5° per a DN > 1200, en les mateixes condicions d'estanqueïtat.

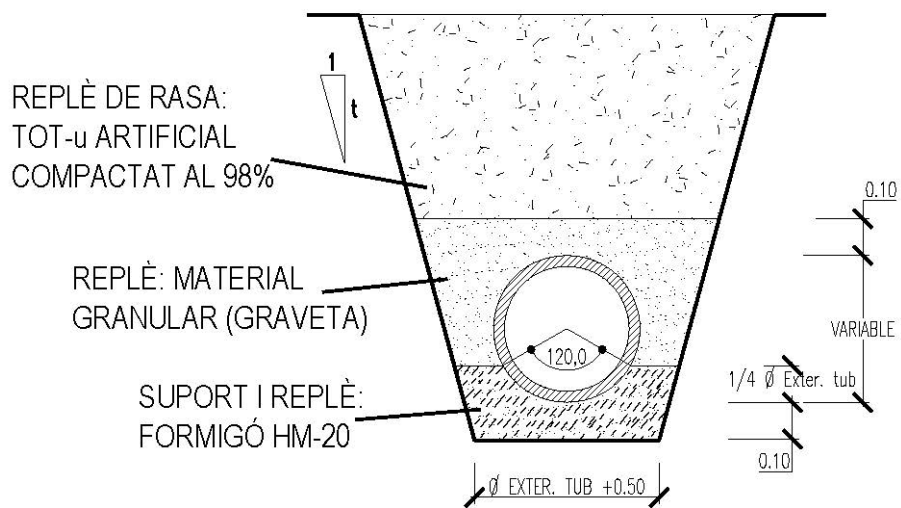
CANONADA PVC
SECCIÓ TIPUS AMB SUPORT MATERIAL GRANULAR



CANONADA FORMIGÓ ARMAT
SECCIÓ TIPUS AMB SUPORT MATERIAL GRANULAR



CANONADA FORMIGÓ ARMAT
SECCIÓ TIPUS AMB SUPORT FORMIGÓ A 120°



CANONADES DE POLICLORUR DE VINIL NO PLASTIFICAT. PVC LIMITACIONS D'UTILITZACIÓ EN XARXES I ESCOMESES

La canonada de PVC es pot col·locar en rasa amb les següents limitacions:

- En els casos d'altures de rebliment sobre clau inferiors a 100 cm sense trànsit o trànsit lleuger i a 150 cm amb trànsit mitjà o pesat, el Consorci podrà autoritzar la instal·lació sempre i quan es protegeixi la canonada de PVC mitjançant execució de llosa en la part superior de la rasa, sota secció completa de paviment si aquest no fos rígid, en Formigó en massa HM-20 amb un gruix mínim de 20 cm i recolzada lateralment en vores de rasa encaixonats sobre terreny natural, amb una amplada de suport no inferior a 20 cm.
- En els casos en què el Consorci autoritzés altures de rebliment sobre clau superiors als 300 cm haurà de substituir les canonades de PVC per canonada de Formigó de la Classe ASTM corresponent.
- Els pendents del col·lector de xarxa o de l'escomesa, realitzats amb canonada de PVC, no podran ser inferiors al 0,8% i 2% respectivament.

Excepcionalment es pot admetre l'ús de canonada de PVC en l'execució de col·lectors de xarxa o d'escomeses amb pendents inferiors als abans esmentats, en els casos que, prèvia autorització expressa del Consorci i amb un control d'execució adequat per a garantir la uniformitat del pendent, es realitzarà sobre el fons de rasa, amb anterioritat a l'estès de la capa de suport de 10 cm de material granular, una solera de Formigó HM-20 amb un gruix mínim de 10 cm.

**ANNEX III. DETALLS CONSTRUCTIUS DE POUS DE
REGISTRE, ARQUETES, ESCOMESES I SISTEMES
DE PROVES**

ÍNDIX DE FIGURES DE SANEJAMENT

POU DE REGISTRE DE FORMIGÓ ARMAT PREFABRICAT:

- ELEMENTS
- ARQUETA BASE. JUNTA ELÀSTICA AMB TUB
- ARQUETA BASE PREFABRICADA PER COMPRESSIÓ RADIAL
- ARQUETA BASE Ø1200 MODELADA, ESCOMESES Ø700 I Ø800
- ARQUETA BASE H.A. Ø1500 A Ø2500 AMB ESCOMESES
- ANELLS PER A POU
- CON ASIMÈTRIC ARMAT AMB FIBRA D'ACER
- CON ASIMÈTRIC DE FORMIGÓ ARMAT

LLOSA DE TRANSICIÓ EN POU DE REGISTRE:

- LLOSES DE REDUCCIÓ A Ø1200
- LLOSES DE REDUCCIÓ A Ø600

XEMENEIA Ø1200 PER A TUBS ENDOLL CAMPANA

XEMENEIA Ø1200 PER A TUBS ENDOLL ENCADELLAT

TAPA DE REGISTRE ABATIBLE: TAPA I MARC CIRCULARS

TAPA DE REGISTRE HIDRÀULICA: TAPA I MARC QUADRATS

“PATES”: PATE DE POLIPROPILÈ REFORÇAT AMB VARETA D'ACER

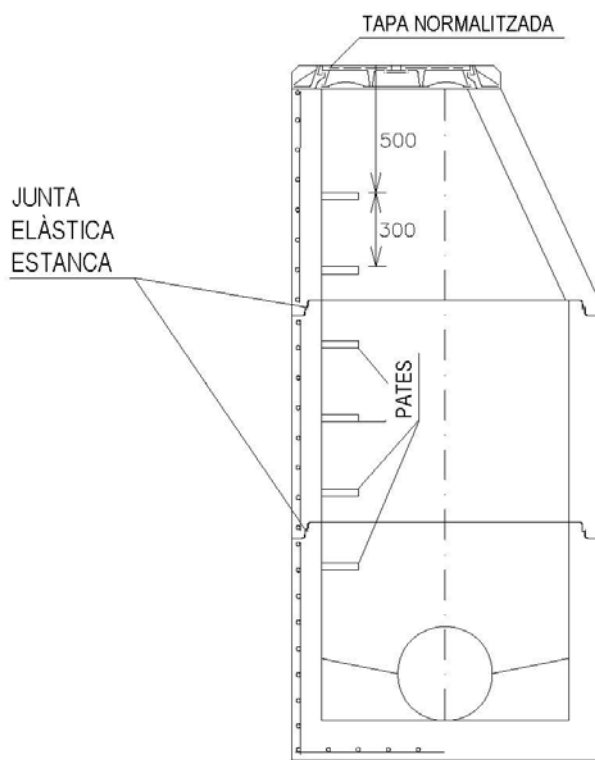
EMBORNAL SIFÒNIC PREFABRICAT

ESCOMESA DE SANEJAMENT:

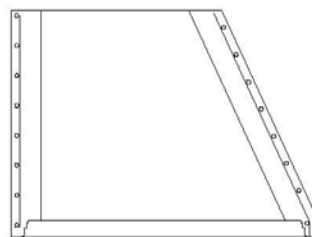
- CONNEXIÓ A POU AMB JUNTA ELÀSTICA / ESTANCA
- CONNEXIÓ A POU AMB MANEGUET PASSAMURS EMBOTIT
- CONNEXIÓ A COL·LECTOR MITJANÇANT TREPANT I JUNTA
- CONNEXIÓ A COL·LECTOR MITJANÇANT PEÇA ESPECIAL D'UNIÓ
- CONNEXIÓ A COL·LECTOR MITJANÇANT PEÇA ESPECIAL EN “T”
- ARQUETA D'ARRENCADA NO SIFÒNICA PER A $\varnothing \leq 250\text{m}$
- ARQUETA D'ARRENCADA NO SIFÒNICA PER A $\varnothing > 250\text{m}$
- ARQUETA DE PRESSA DE MOSTRES I AFORAMENT AMB ABOCAMENT LLIURE.
MODEL 1 I MODEL 2

COL·LECTORS. PROVES D'ESTANQUEÏTAT AMB AIGUA MITJANÇANT OBTURADORS NEUMÀTICS

POU DE REGISTRE DE FORMIGÓ ARMAT PREFABRICAT ELEMENTS



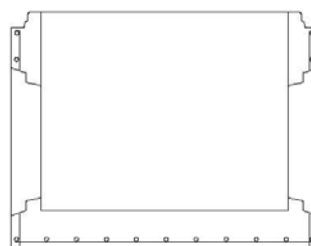
CON



ANELLS D'ALÇADA VARIABLE

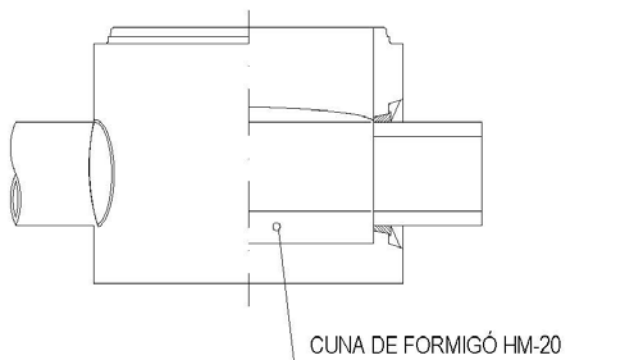


ARQUETA BASE

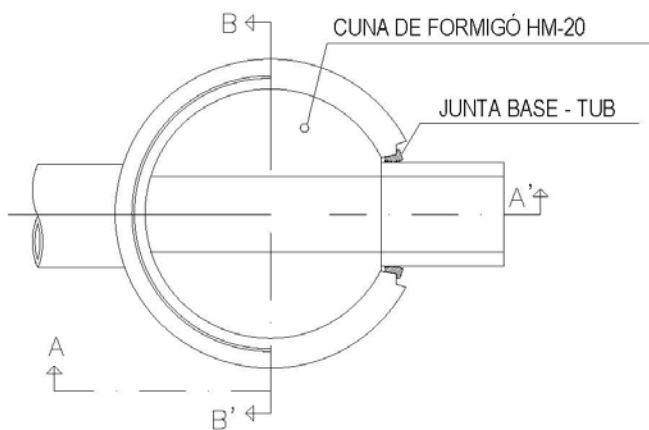
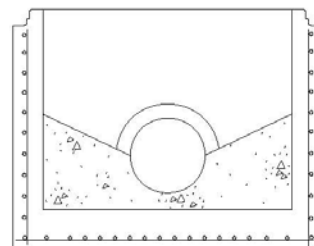


POU DE REGISTRE DE FORMIGÓ ARMAT PREFABRICAT
ARQUETA BASE
JUNTA ELÀSTICA AMB TUB

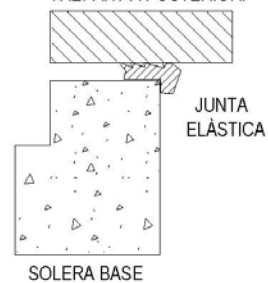
SECCIÓ A - A'



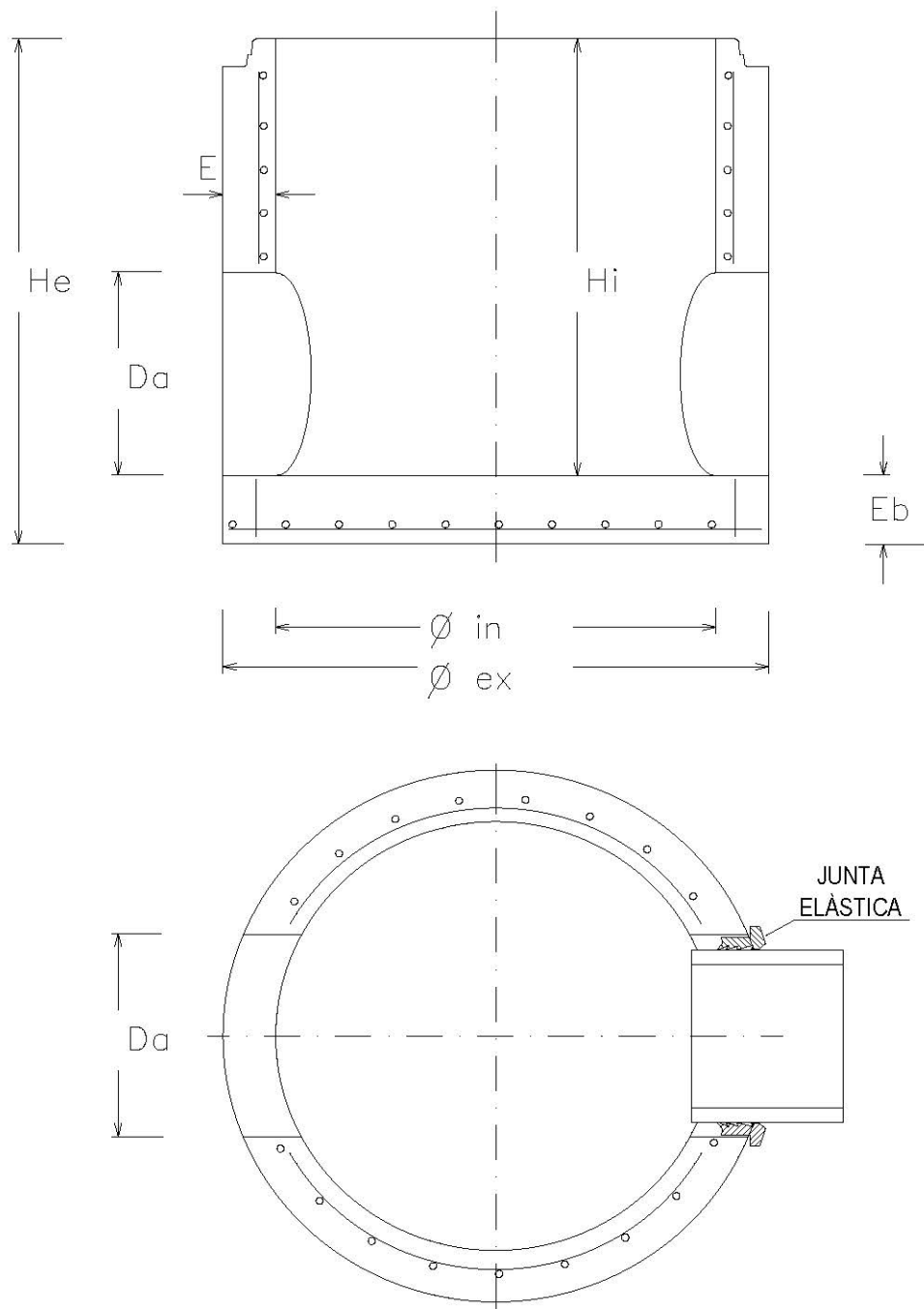
SECCIÓ B - B'



DETALL DE JUNTA
BASE-TUB
AMB ORIFICI
TREPANT A POSTERIORI

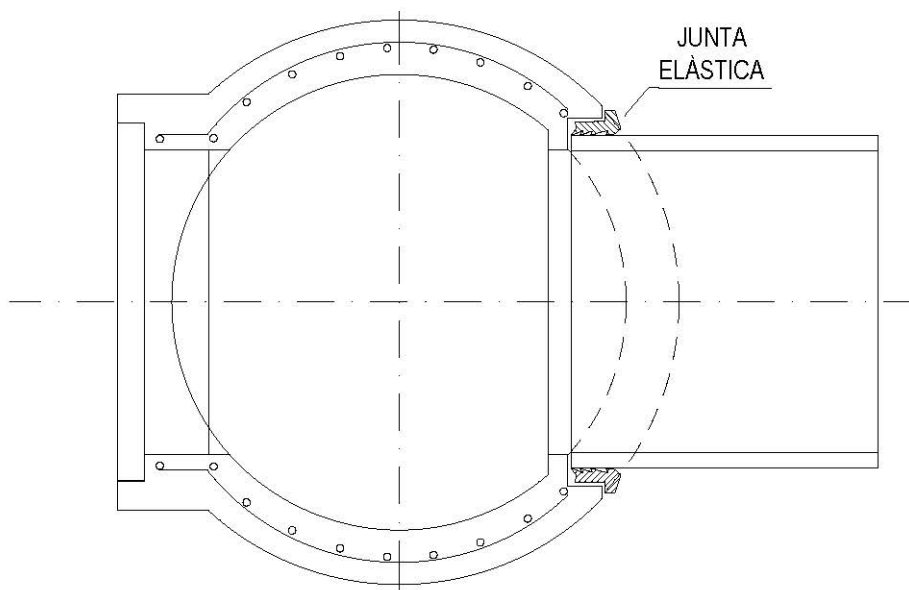
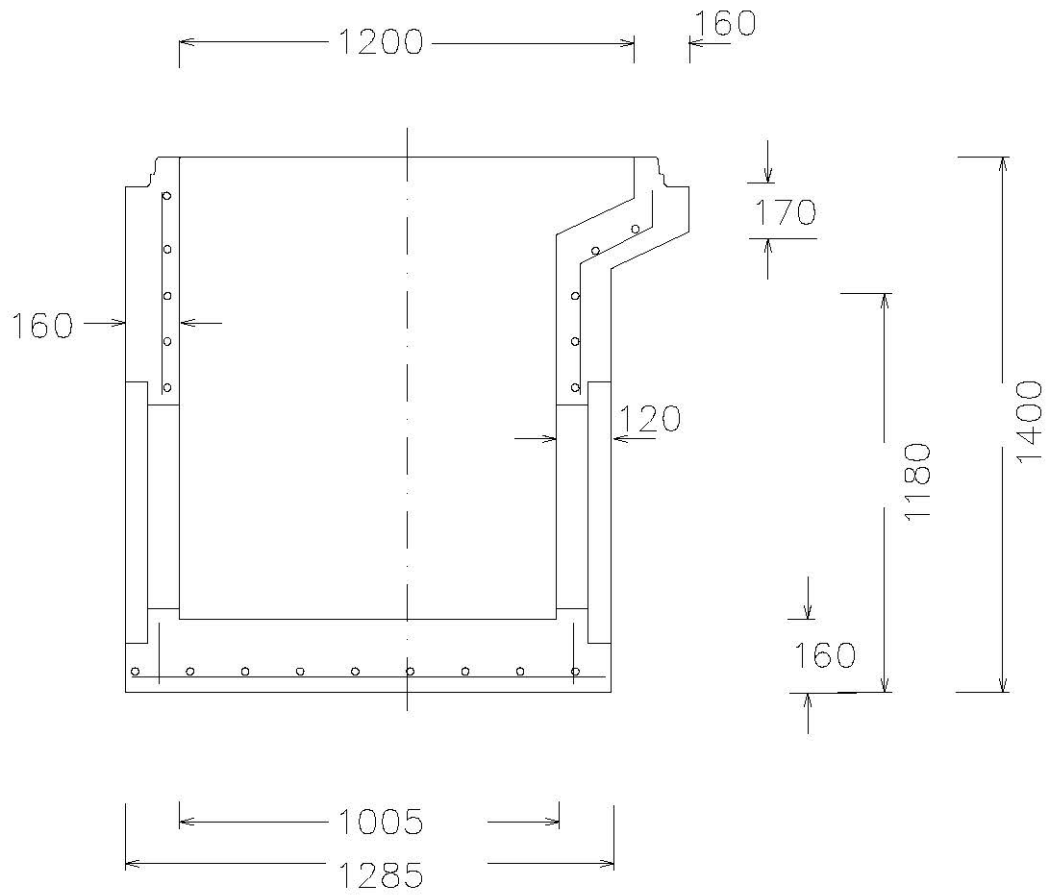


POU DE REGISTRE DE FORMIGÓ ARMAT PREFABRICAT
ARQUETA BASE FABRICADA PER COMPRESSIÓ RADIAL

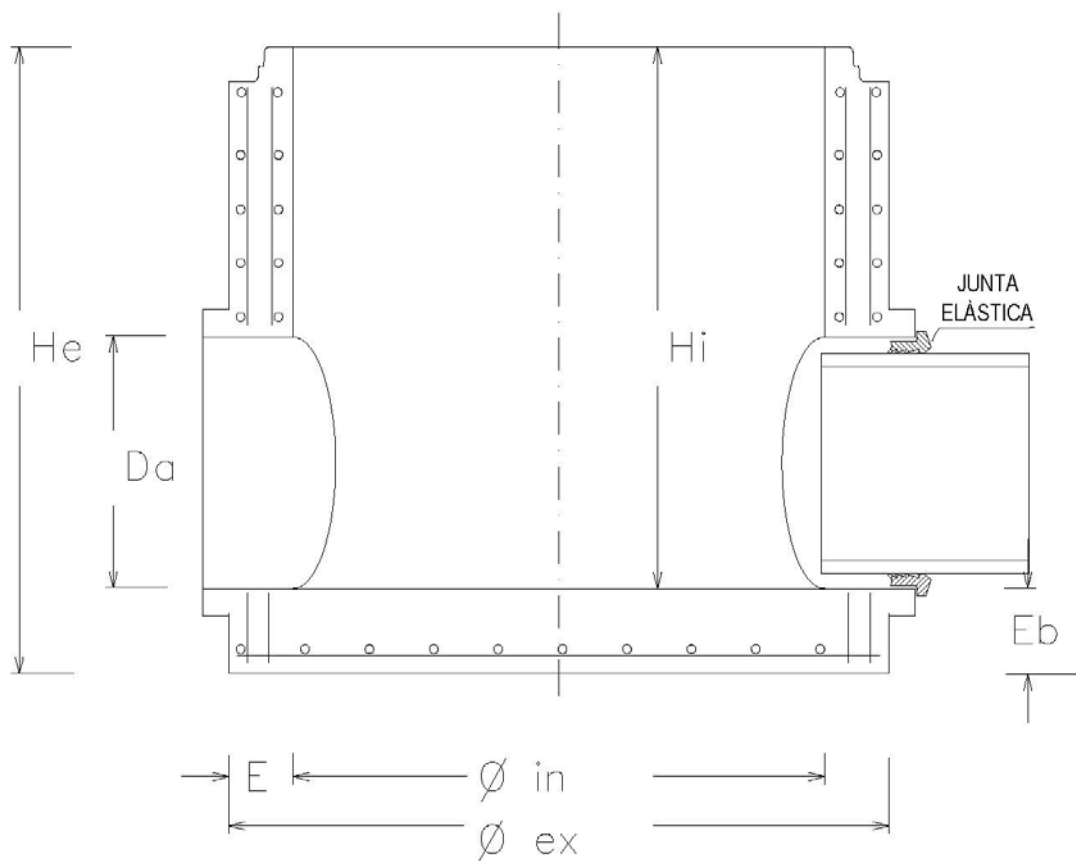


DN. BASE	Ø _{in}	Ø _{ex}	E _b	H _i	H _e	E	ESCOMESSES
Ø1200	1200	1520	150	1100	1275	160	PVC Ø160, Ø200, Ø250 PVC Ø315, Ø400, Ø500, Ø630 FORMIGÓ Ø300, Ø400, Ø500, Ø600

POU DE REGISTRE DE FORMIGÓ ARMAT PREFABRICAT
ARQUETA BASE Ø1200 MODELADA, ESCOMESES Ø700 I Ø800

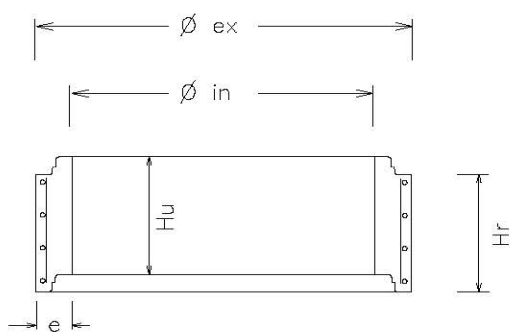
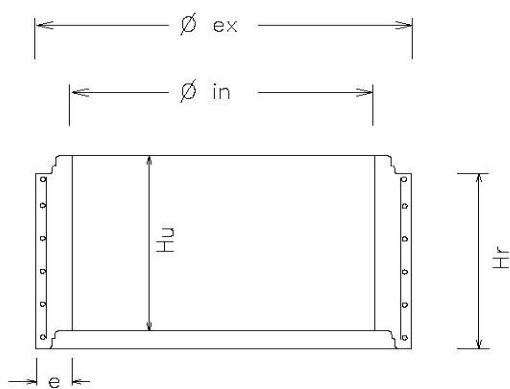
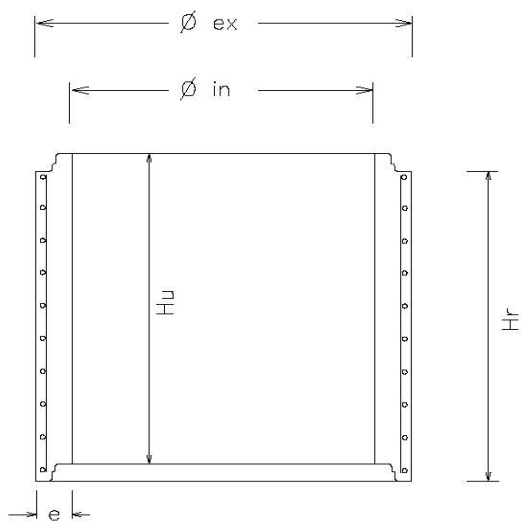


POU DE REGISTRE DE FORMIGÓ ARMAT PREFABRICAT
ARQUETA BASE H.A. Ø1500 A Ø2500 AMB ESCOMESES



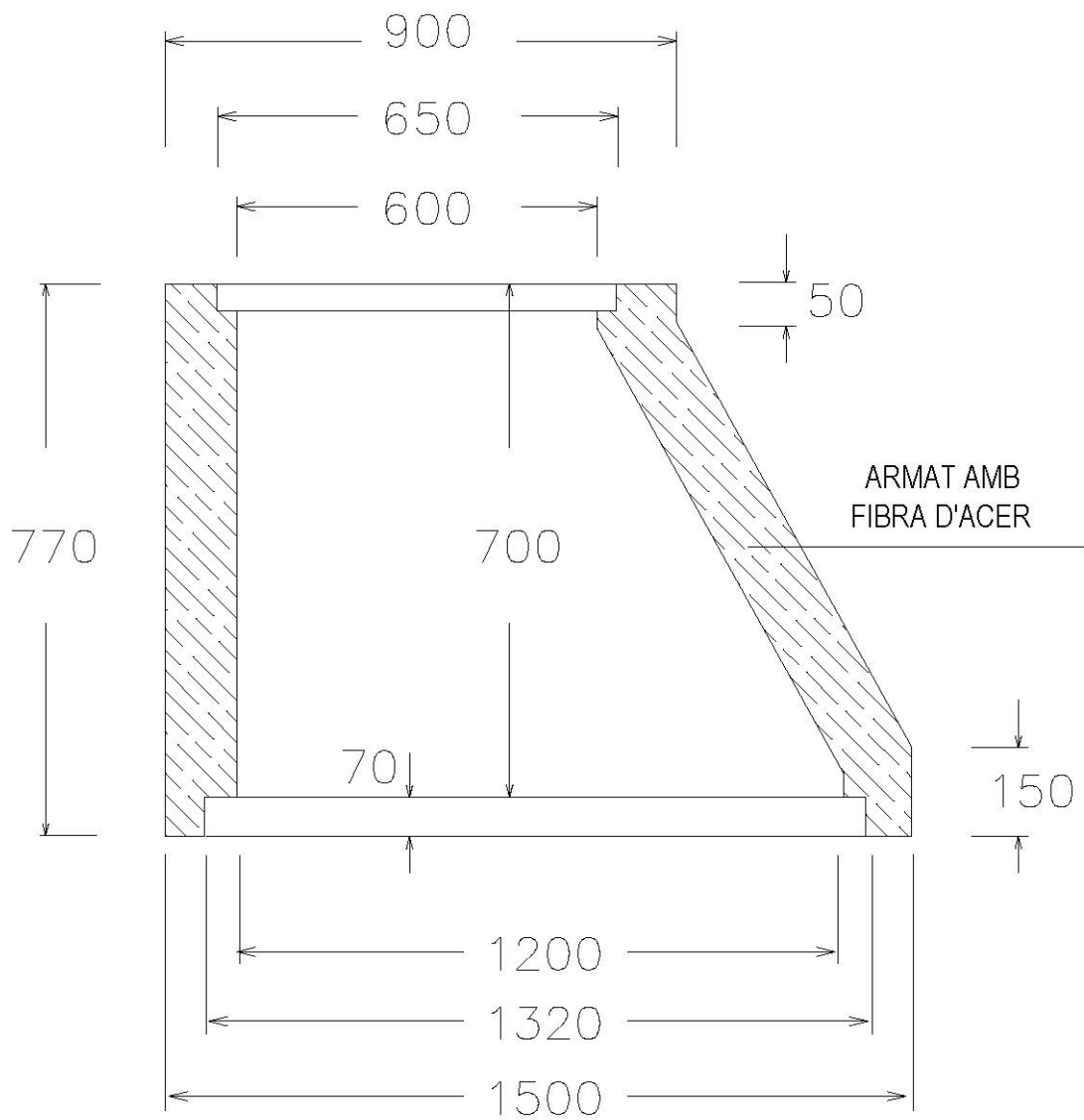
DN. BASE	Øin	Øex	E	Hi	He	Eb	Da (ESCOMESSES)
Ø1500	1500	1800	150	2470	2620	150	700/800
Ø1600	1600	1940	170	2370	2520	150	700/800
Ø1800	1800	2150	175	2470	2620	150	900/1000/1100/1200
Ø2000	2000	2400	200	2370	2520	150	900/1000/1100/1200
Ø2200	2200	2540	220	2170	2320	150	1300/1400
Ø2500	2500	3000	250	2370	2520	150	1300/1400

**POU DE REGISTRE DE FORMIGÓ ARMAT PREFABRICAT
ANELLS PER A POU**

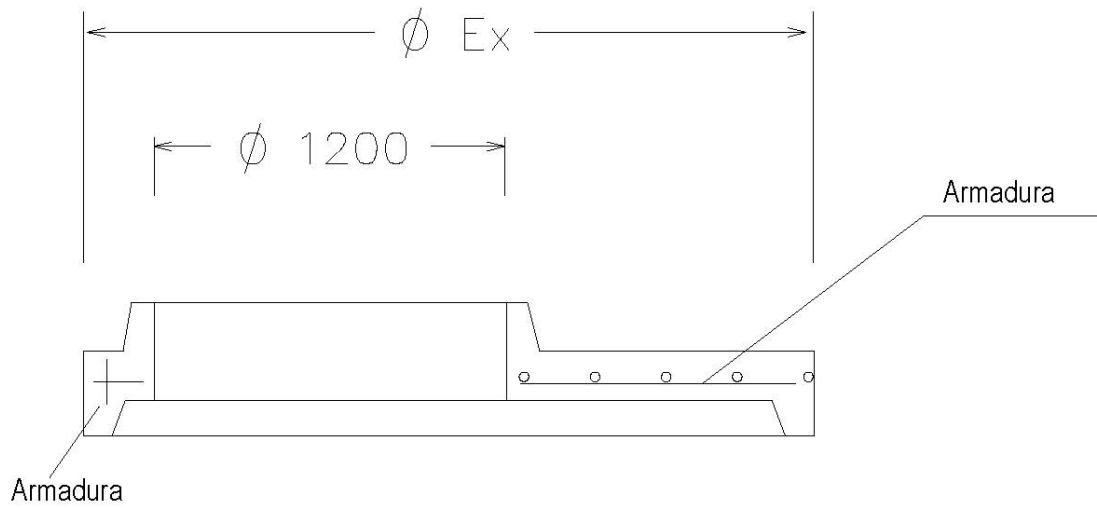


DN. ANELL	Øin	Øex	e	Hu	Hr
Ø1200 x 1000	1200	1520	160	1000	1085
Ø1200 x 500	1200	1520	160	500	570
Ø1200 x 250	1200	1520	160	250	315

POU DE REGISTRE DE FORMIGÓ ARMAT PREFABRICAT
CON ASIMÈTRIC ARMAT AMB FIBRA D'ACER

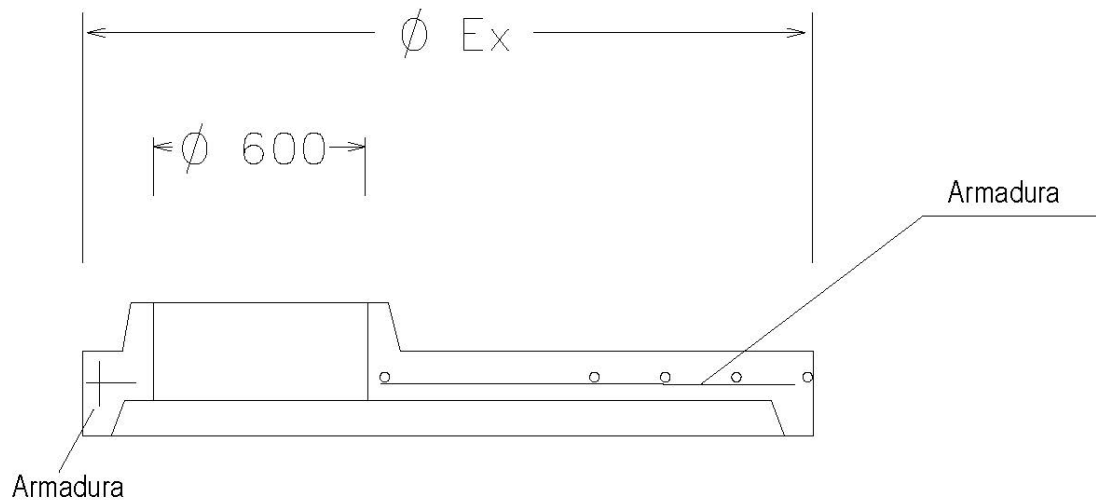


LLOSA DE TRANSICIÓ EN POU DE REGISTRE
LLOSES DE REDUCCIÓ A Ø1200



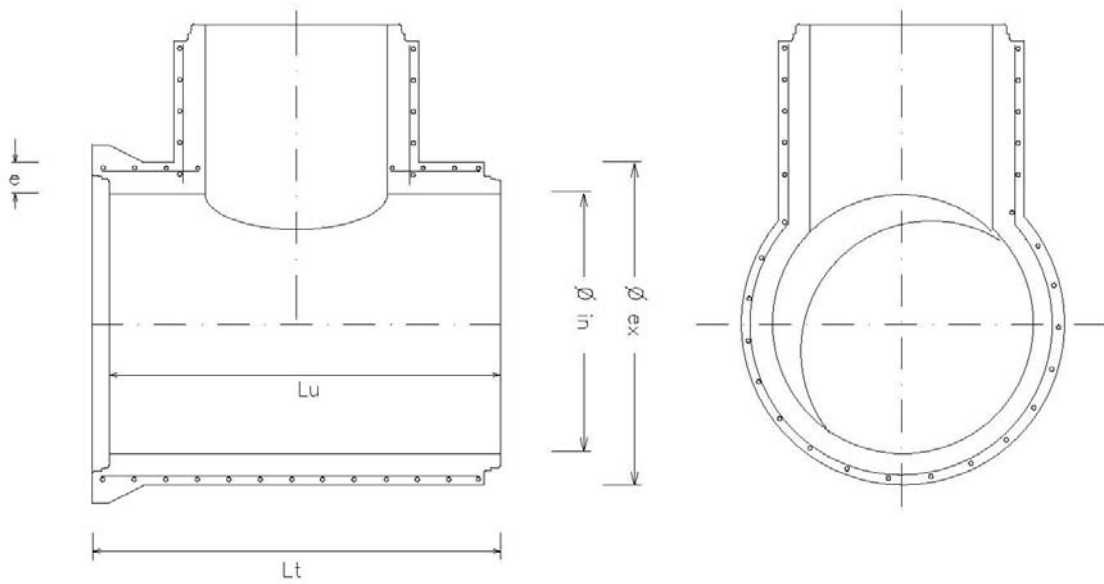
REDUCCIÓ	Ø1500	Ø1600	Ø1800	Ø2000	Ø2200	Ø2500
Øex	Ø1800	Ø1940	Ø2150	Ø2400	Ø2540	Ø3000

LLOSA DE TANCAMENT EN POU DE REGISTRE
LLOSES DE REDUCCIÓ A Ø600



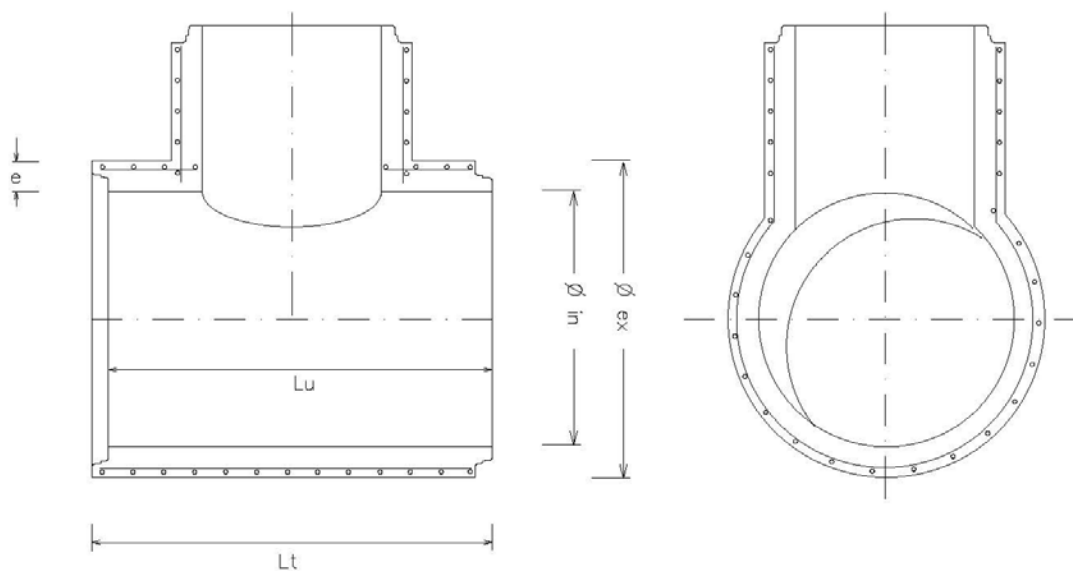
REDUCCIÓ	Ø1200	Ø1500	Ø1600	Ø1800	Ø2000	Ø2200	Ø2500
Øex	Ø1500	Ø1800	Ø1940	Ø2150	Ø2400	Ø2540	Ø3000

XEMENEIA Ø1200 PER A TUBS ENDOLL CAMPANA



DN. TUB	Ø1200	Ø1300	Ø1400	Ø1500	Ø1600	Ø1800	Ø2000
Øin	1200	1300	1400	1500	1600	1800	2000
Øex	1450	1570	1684	1820	1940	2160	2390
Lu	2400	2400	2400	2400	2400	2400	2400
Lt	2520	2520	2520	2520	2520	2520	2520
e	125	135	142	160	170	180	195

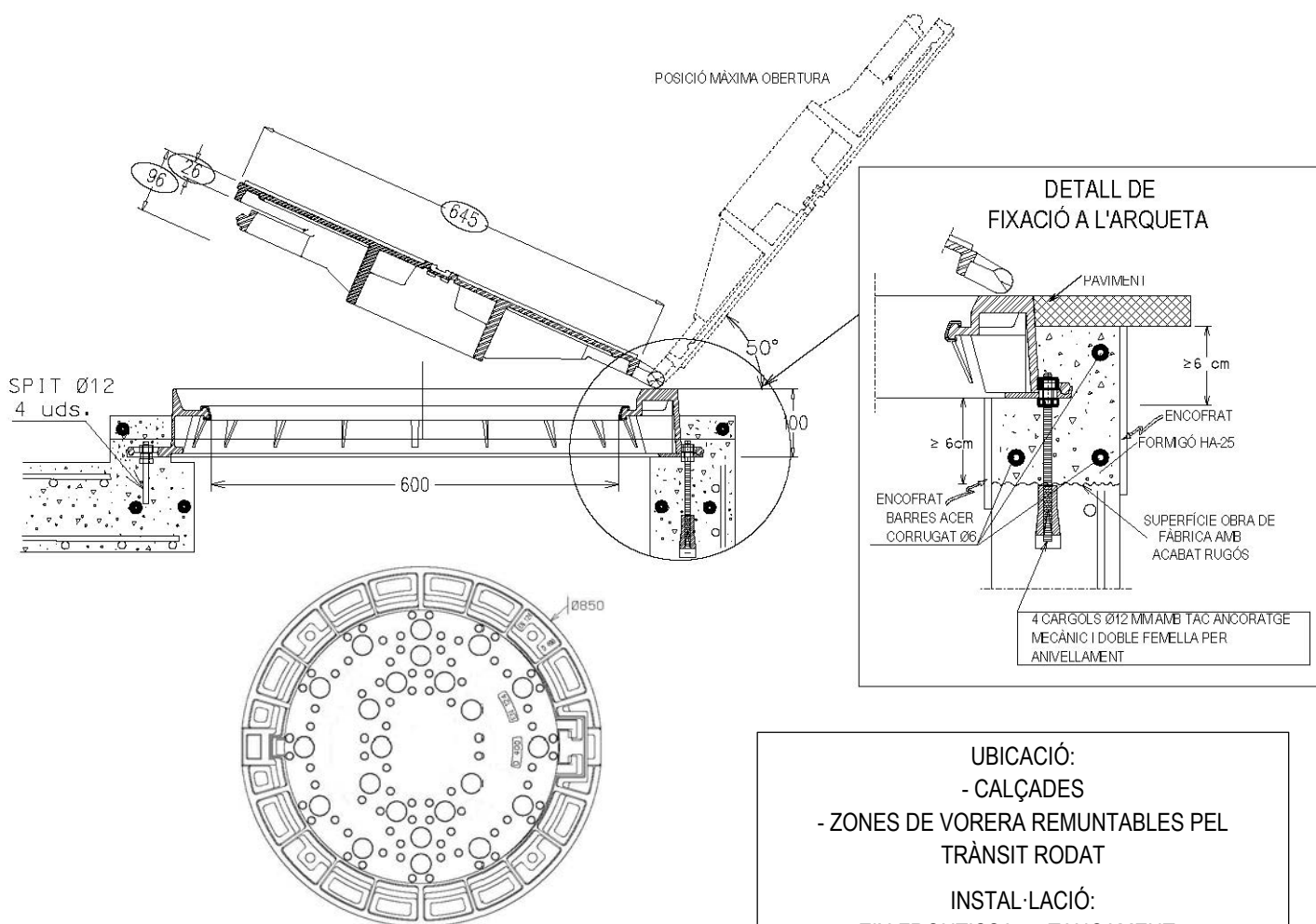
XEMENEIA Ø1200 PER A TUBS ENDOLL ENCADELLAT



DN. TUB	Ø1500	Ø1600	Ø1800	Ø2000	Ø2200	Ø2500
Øin	1500	1600	1800	2000	2200	2500
Øex	1800	1940	2150	2400	2640	3000
Lu	2500	2400	2500	2400	2200	2400
Lt	2620	2520	2620	2520	2320	2520
e	150	170	175	200	220	250

TAPA DE REGISTRE ABATIBLE TAPA I MARC CIRCULARS

- COTA DE PAS: Ø600 mm.
- MATERIAL: FOSA NODULAR
- CÀRREGA: 40 Tn. (400 Kn)
- TAPA: ARTICULADA MITJANÇANT XARNERA, AMB LÍMITS DE POSICIONAMENT I EXTRAÏBLE EN POSICIÓ VERTICAL.
- DISPOSITIU DE TANCAMENT: MITJANÇANT APÈNDIX ELÀSTIC DE FOSA DÚCTIL SOLIDARI A LA TAPA.
- INSONORITZACIÓ: MITJANÇANT JUNTA ELÀSTICA EN EL MARC.
- FIXACIÓ A L'ARQUETA: MITJANÇANT 4 CARGOLS Ø12 AMB TAC D'ANCORATGE MECÀNIC I DOBLE FEMELLA PER ANIVELLAMENT, SEGONS DETALL.
- INSCRIPCIONS: ANAGRAMA SANEJAMENT.
- NORMA D'APLICACIÓ: EN-124: 1995.
- TIPUS: GRUP 4. CLASSE D400 MÍNIM.
- MARCAT: S/ EN-124 AMB MARCA ORGANISME DE CERTIFICACIÓ ACREDITAT.



S'empraran exclusivament sobre con de pou de registre, o llosa de coberta amb boca d'accés circular (pou-con, pou-llosa, arqueta-llosa-con, arqueta-llosa).

El Suport serà en tot el perímetre del marc (corona circular).

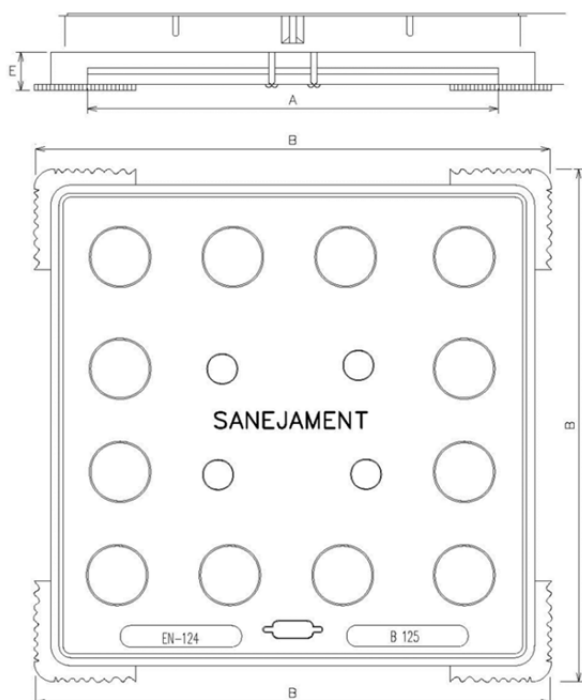
UBICACIÓ:
- CALÇADES
- ZONES DE VORERA REMUNTABLES PEL TRÀNSIT RODAT

INSTAL·LACIÓ:
EIX-FRONTISSA → TANCAMENT -
EN EL SENTIT DEL TRÀNSIT RODAT

○ MESURES ORIENTATIVES

TAPA DE REGISTRE HIDRÀULICA TAPA I MARC QUADRATS

- COTA DE PASSOS: 40x40, 50x50 i 60x60 cm
- MATERIAL: FOSA NODULAR
- CÀRREGA: 12.5 Tm (125 KN)
- TAPA: ARTICULADA MITJANÇANT RANURA AL MARC. AMB LÍMITS DE POSICIONAMENT I EXTRAÏBLE
- DISPOSITIU DE TANCAMENT HIDRÀULIC: INCLUSIÓ DEL PERÍMETRE DE LA COBERTA EN CAIXERA DE MARC
- FIXACIÓ A L'ARQUETA: MITJANÇANT PATILLES EN MARC
- INSCRIPCIÓ: SANEJAMENT
- NORMA D'APLICACIÓ: EN-124: 1995
- TIPUS: GRUP 2, CLASSE B125 MÍNIM
- MARCATGE: S/ EN-124 AMB EL NOM DE MARCA DE L'ENTITAT DE CERTIFICACIÓ ACREDITADA.
- REVESTIMENT SUPERFÍCIE: VERNÍS DE RESINES EPOXI EN COLOR NEGRE



MESURES		
EXTREM MARC B x B	PAS A x A	ALÇADA DE MARC E
560x560	400x400	38
610x610	500x500	38
710x710	600x600	38
DIMENSIONS mm.		

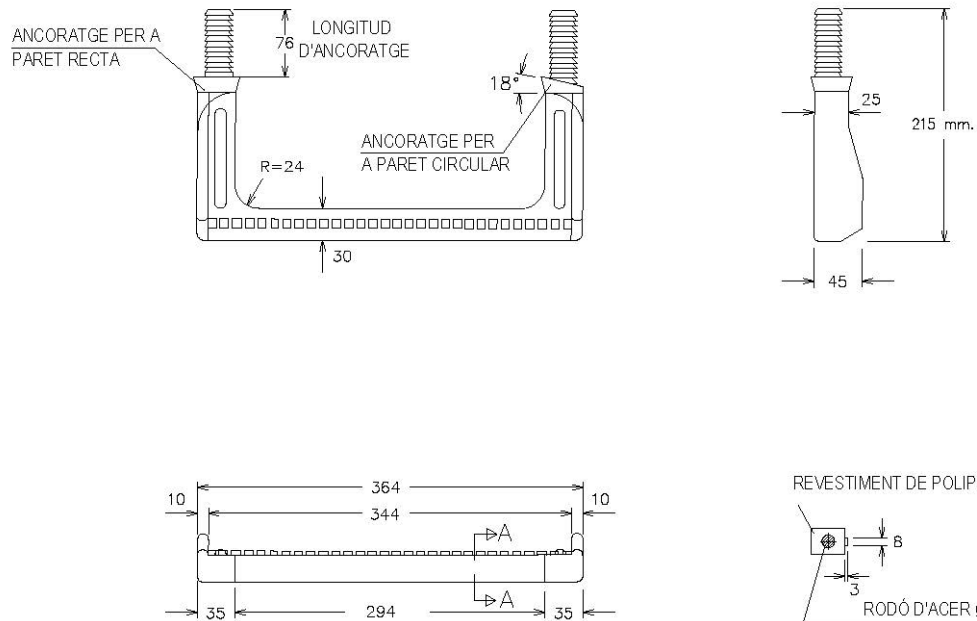
ÚNICAMENT PODRAN SER UTILITZADES EN EL TANCAMENT D'ARQUETES O POUS DE REGISTRE, SEMPRE I QUAN LA PROFUNDITAT DE LA SOLERA NO EXCEDEIXI D'1.50 m

UBICACIÓ:
ÚNICA I EXCLUSIVAMENT
EN ZONES DE VORERA QUE NO SIGUIN
REMUNTADES PEL TRÀFIC RODAT

S'INSTAL·LARAN EXCLUSIVAMENT SOBRE ALÇATS D'ARQUETES DE SECCIÓ QUADRADA 40x40, 50x50 o 60x60cm
INTERIOR O LLOSA DE COBERTA AMB BOCA D'ACCÉS QUADRADA. (POU-LLOSA, ARQUETA 40x40, 50x50 o 60x60 cm, ARQUETA >60x60cm - LLOSA)

PATES

PATE DE POLIPROPILÈ REFORÇAT AMB VARETA D'ACER

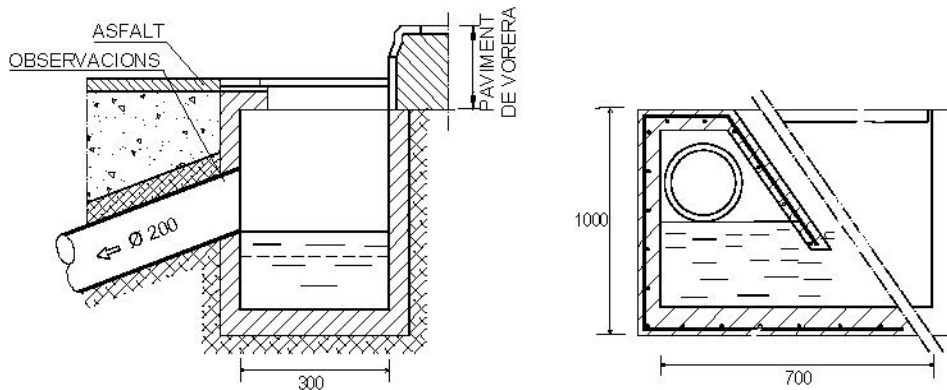


MUNTATGE DEL PATE DE POLIPROPILÈ

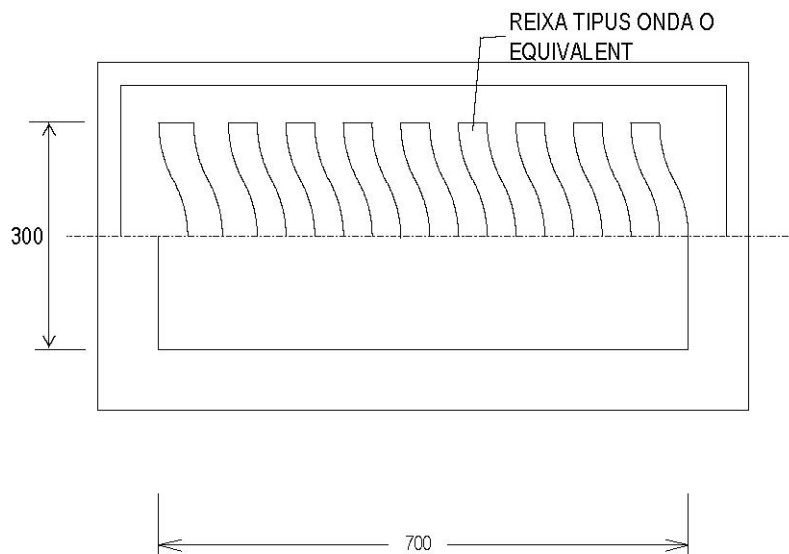
- a. EXECUTAR TREPANT Ø26x80 mm
- b. INTRODUIR A PRESSIÓ ELS TACS DEL PATE AMB MARTELL, UTILITZANT UN TAC DE FUSTA INTERPOSAT.

EMBORNAL SIFÒNIC PREFABRICAT

SECCIONS



PLANTA



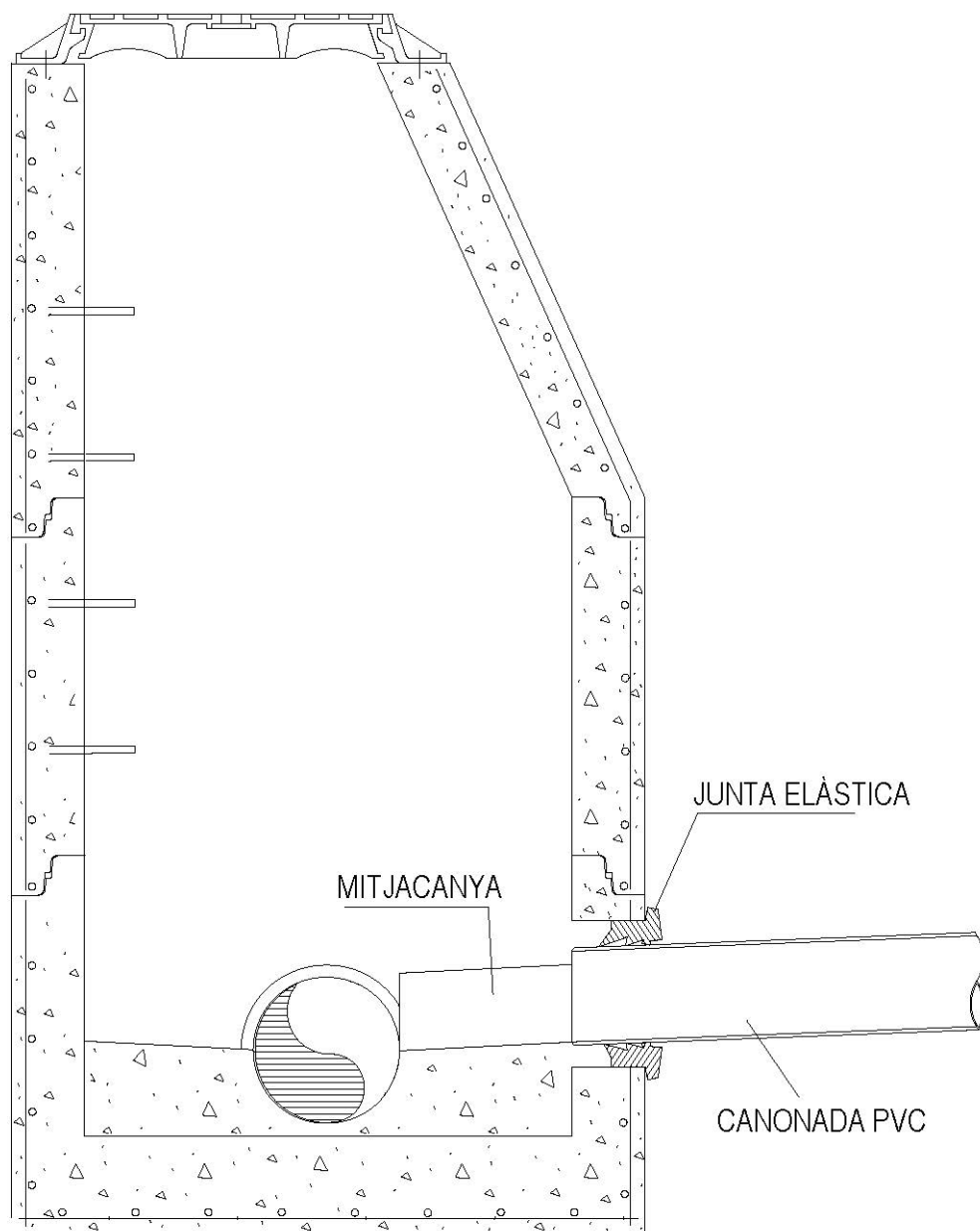
OBSERVACIONS:

En les unions de canonades de sanejament s/UNE-EN ISO 1452-2 amb obra de fàbrica o Formigó es procedirà de la següent manera:

- En l'extrem de la canonada que s'entrega a l'obra, s'escatarà, s'impregnarà de cola per canonada homologada i es recobrirà d'àrid silici rentat de granulometria de 1,5 a 3mm.
- Es deixarà eixugar un mínim de 10 minuts.
- S'aplicarà el morter tipus Sika Monotop 612 o equivalent directament a sobre de la part preparada de la canonada i l'arqueta prefabricada.

ESCOMESA DE SANEJAMENT
CONNEXIÓ A POU AMB JUNTA ELÀSTICA / ESTANCA

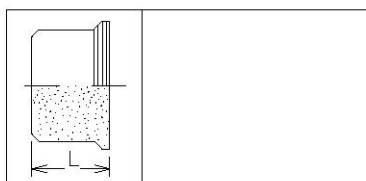
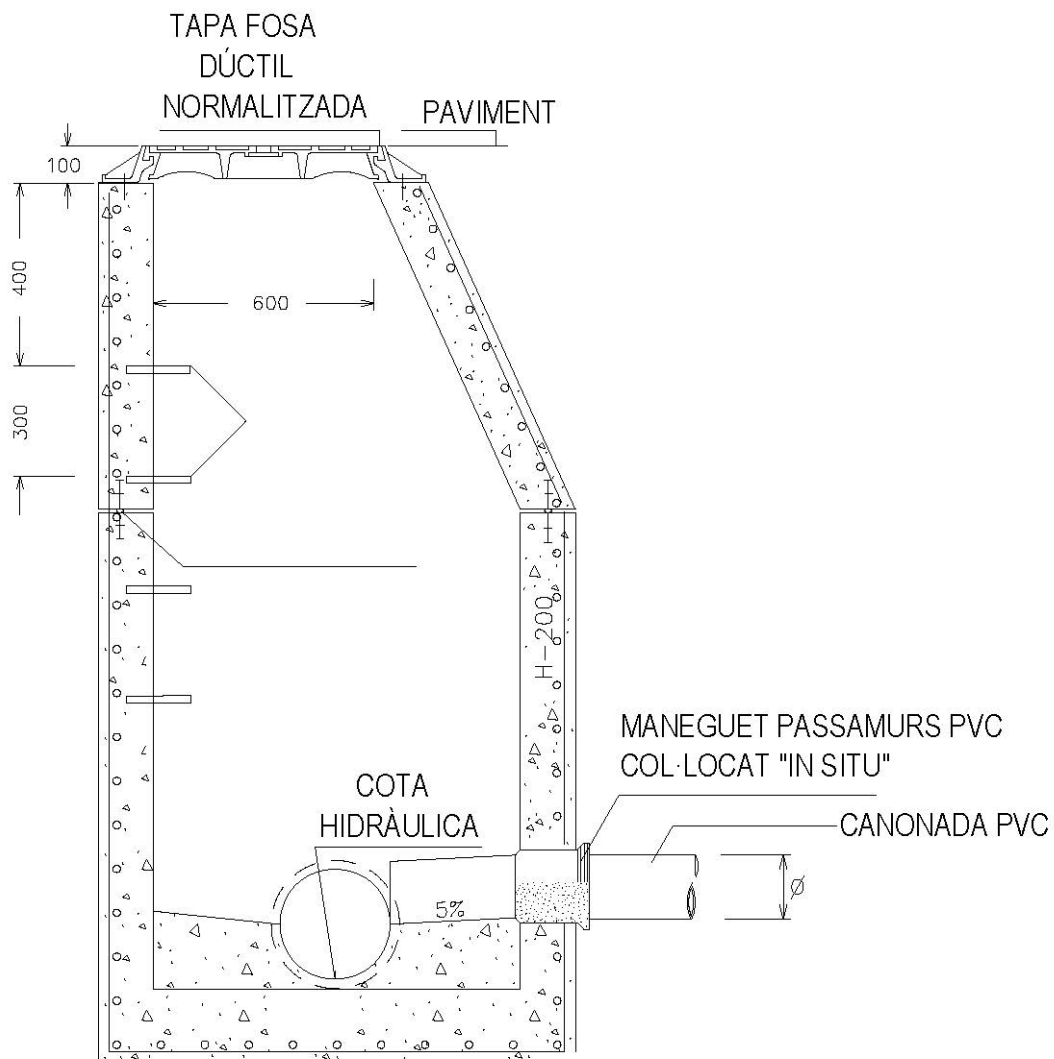
CANONADA D'ESCOMESA: PVC COLOR TEULA s/UNE-EN ISO 1452-2
ORIFICI: PERFORACIÓ DE PARET DE POU AMB BROCA DE GRAN DIÀMETRE
JUNTA: ANELL ELÀSTIC LABIAT



ESCOMESA DE SANEJAMENT CONNEXIÓ A POU AMB MANEGUET PASSAMURS EMBOTIT

CANONADA D'ESCOMESA: PVC COLOR TEULA s/UNE-EN ISO 1452-2

MANEGUET: PVC AMB ÀRID SILICI A LA VORA EXTERIOR



\varnothing (mm)	L(mm)
160	173
200	183
250	178
315	200
400	230
500	187

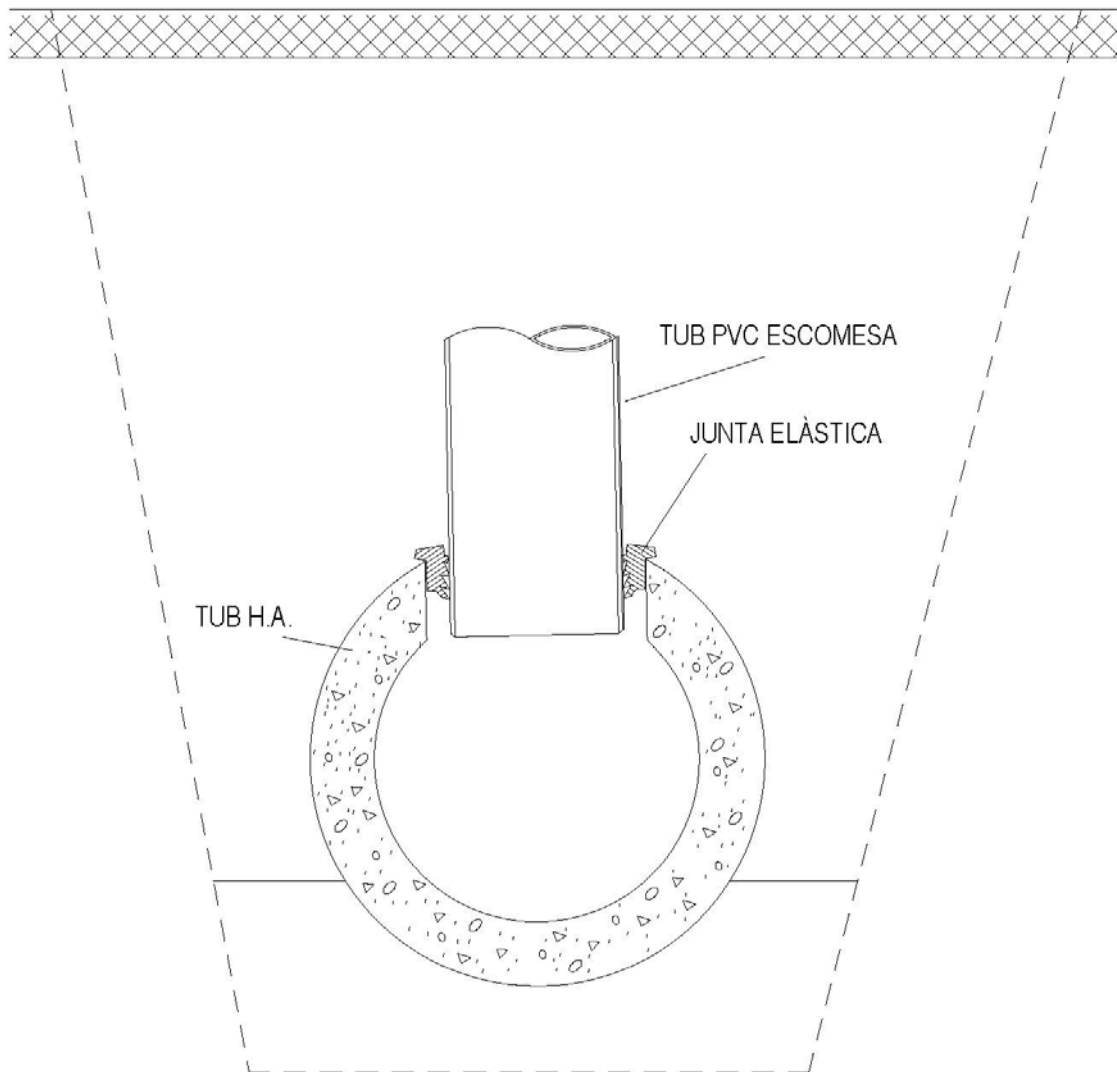
**ESCOMESA DE SANEJAMENT
CONNEXIÓ A COL·LECTOR MITJANÇANT TREPANT I JUNTA**

Canonada col·lector: Formigó armat.

Canonada escomesa: PVC color teula s/UNE-EN ISO 1452-2

Trepant col·lector: mitjançant broca de gran diàmetre

Junta de connexió: Elàstica



**ESCOMESA DE SANEJAMENT
CONNEXIÓ A COL·LECTOR MITJANÇANT PEÇA ESPECIAL D'UNIÓ**

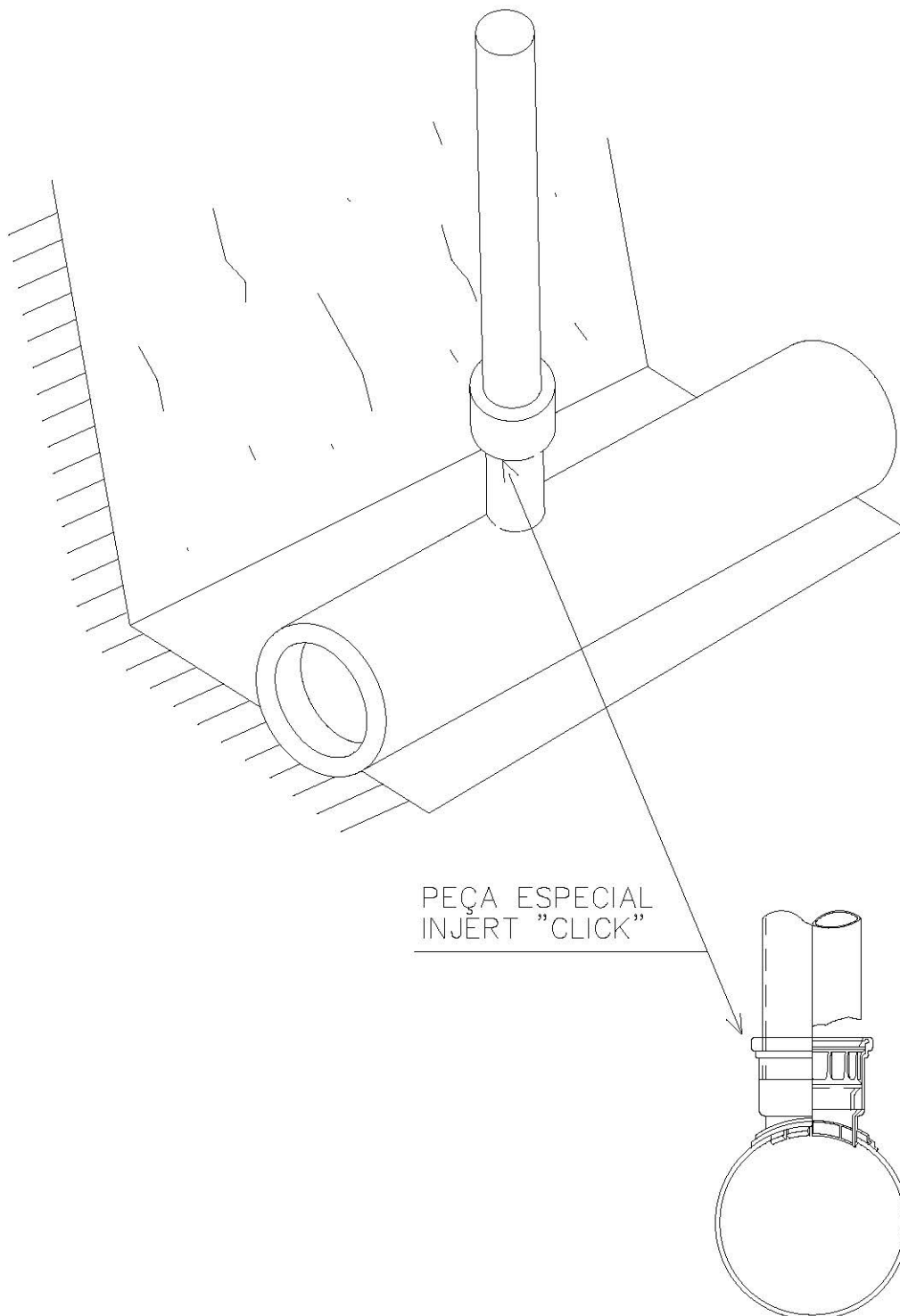
Canonada col·lector: PVC color teula s/UNE-EN ISO 1452-2 de DN315 i DN400

Canonada escomesa: PVC color teula s/UNE-EN ISO 1452-2 de DN160 i DN200

Trepant col·lector: mitjançant broca de gran diàmetre

Peça especial: PVC clic

Unió a escomesa: junta elàstica



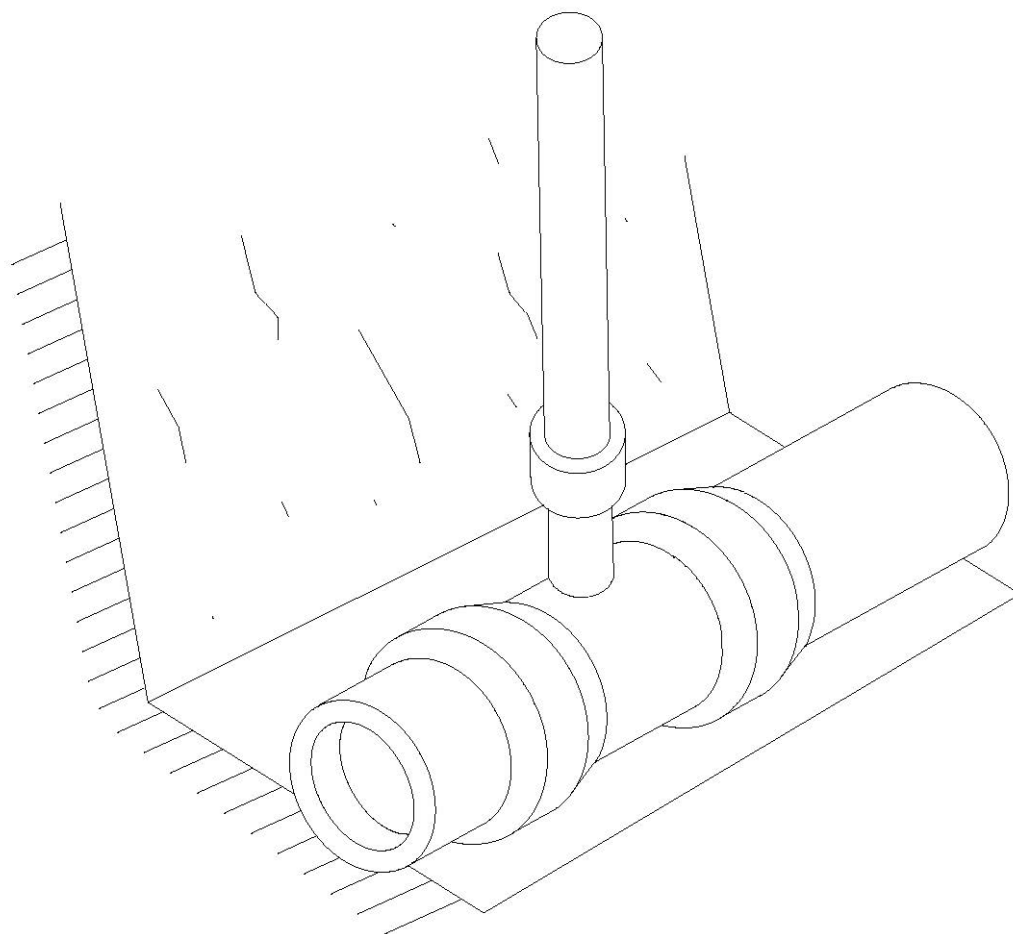
ESCOMESA DE SANEJAMENT
CONNEXIÓ A COL·LECTOR MITJANÇANT PEÇA ESPECIAL EN "T"

Canonada col·lector: PVC color teula s/UNE-EN ISO 1452-2 de DN315 i DN400

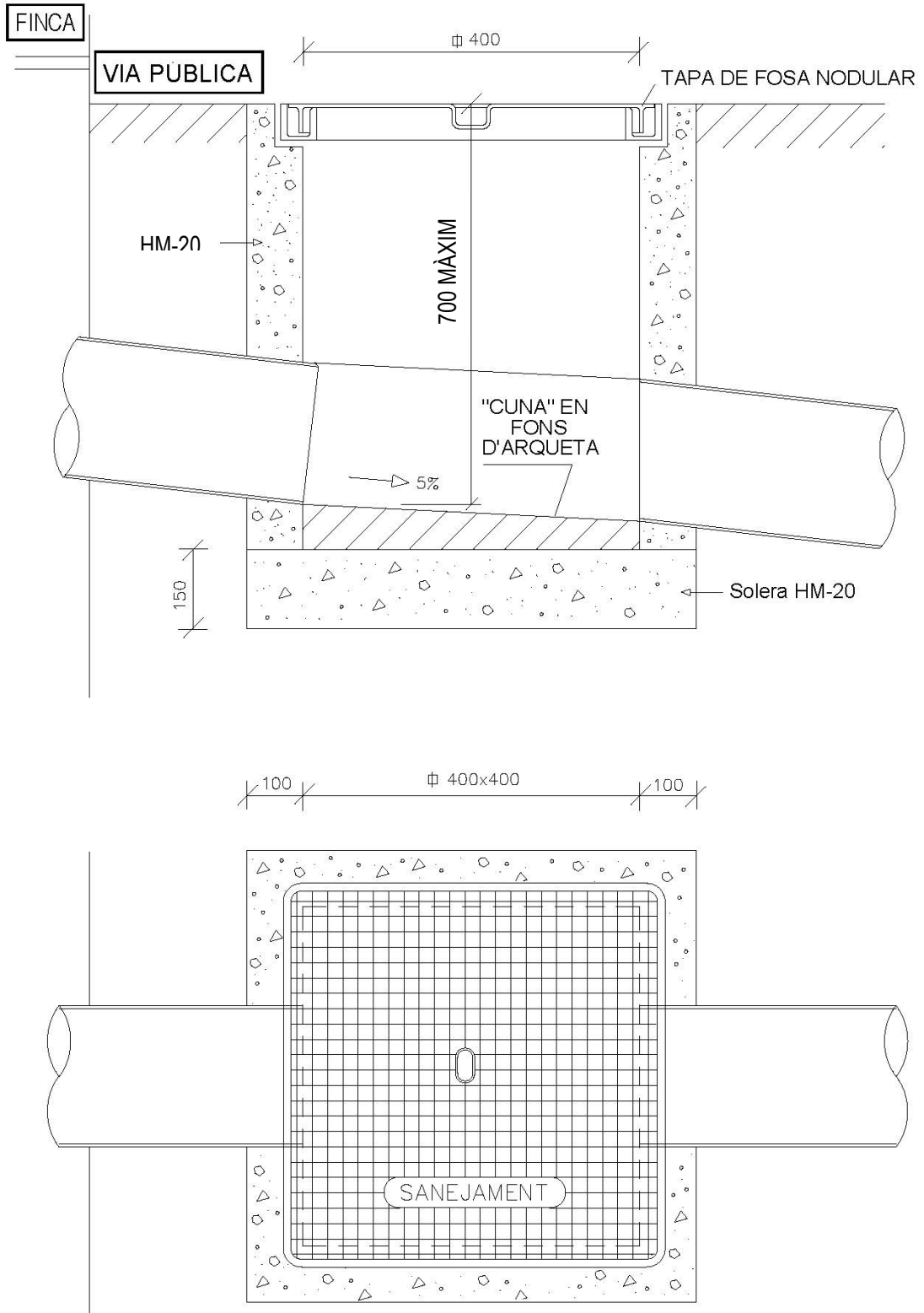
Canonada escomesa: PVC color teula s/UNE-EN ISO 1452-2 de DN200

Te d'unió: PVC

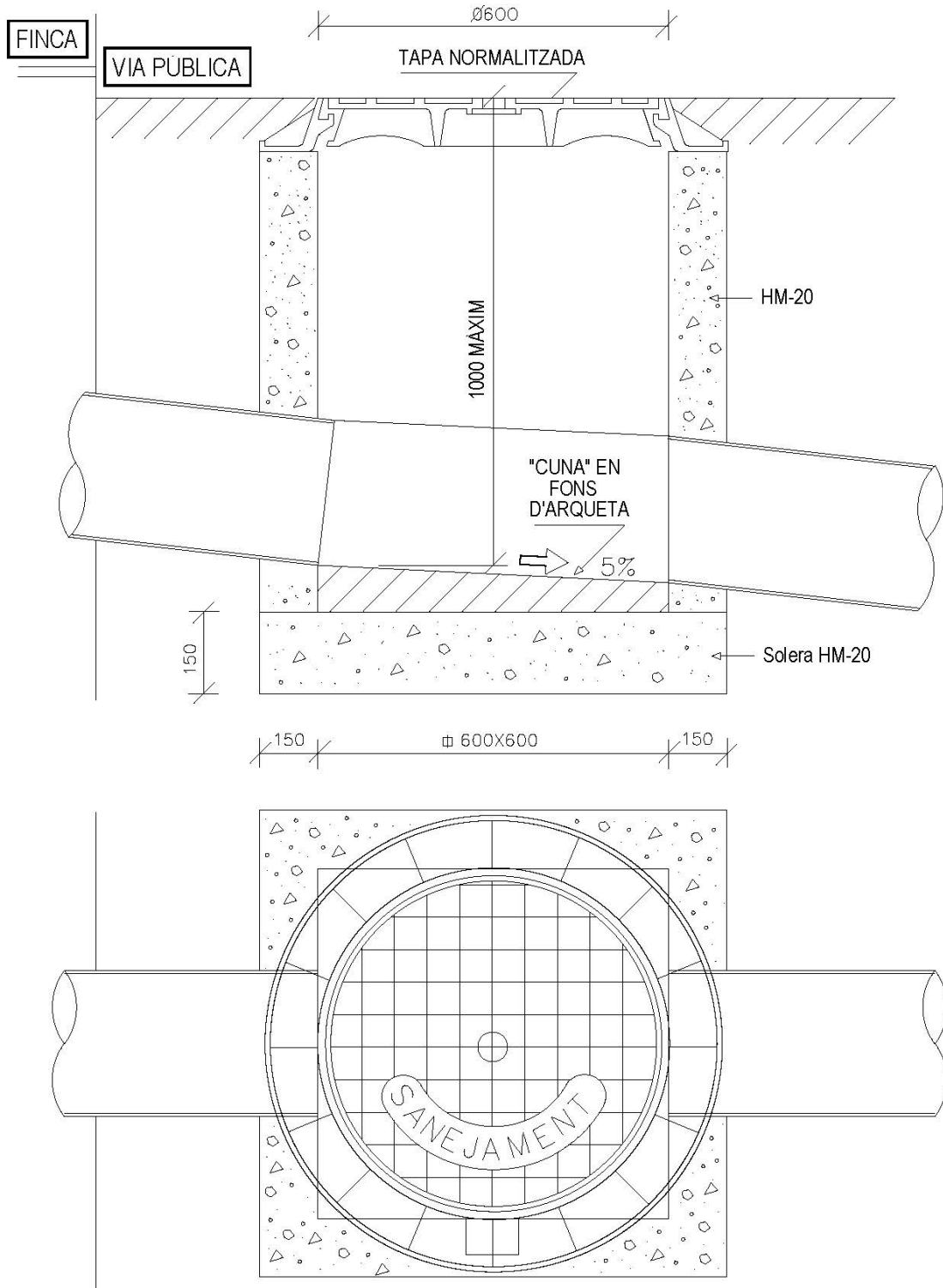
Unions: junta elàstica



ESCOMESA DE SANEJAMENT
 ARQUETA D'ARRENCADA NO SIFÒNICA PER A $\varnothing \leq 250\text{m}$

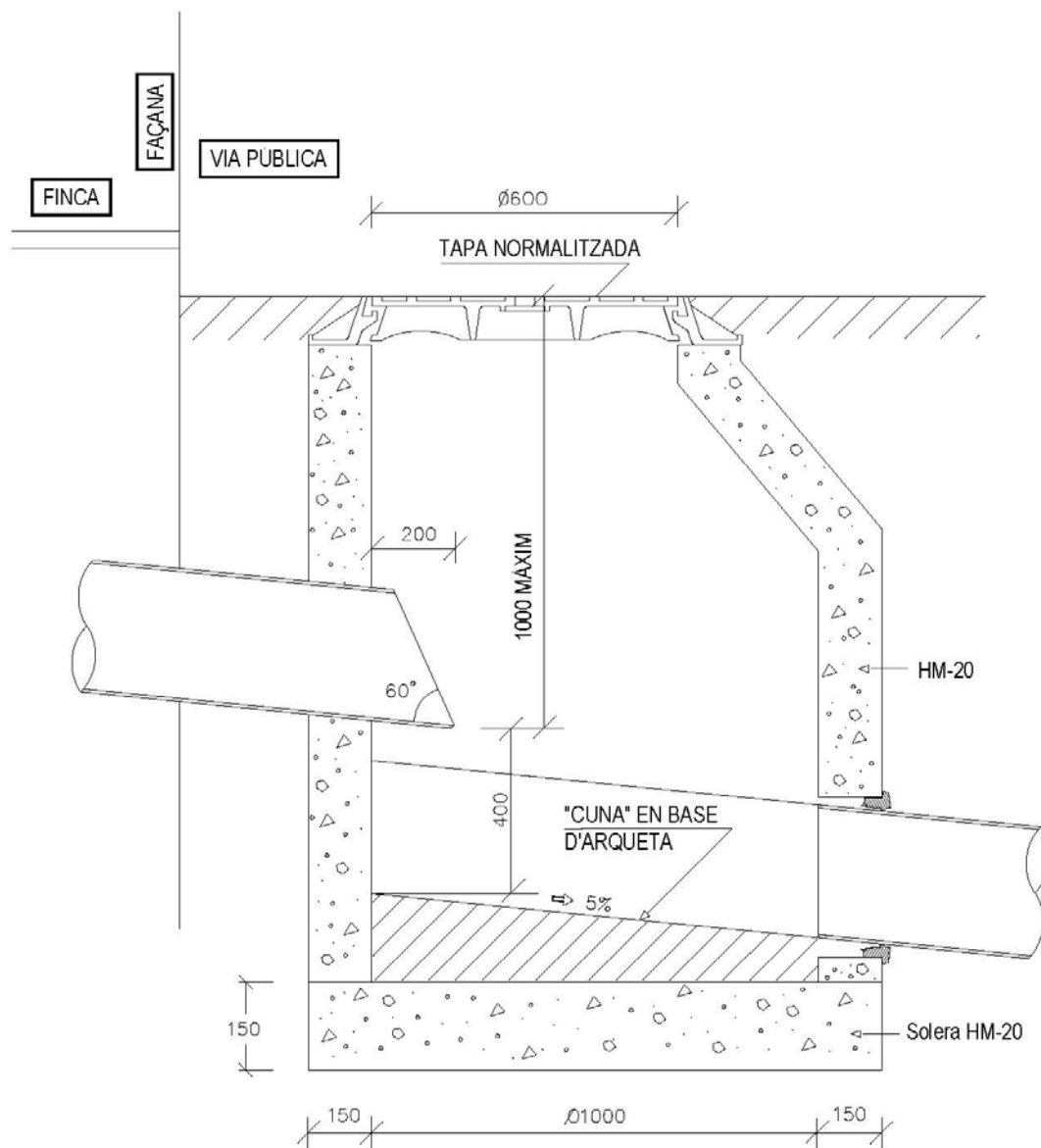


ESCOMESA DE SANEJAMENT
ARQUETA D'ARRENCADA NO SIFÒNICA PER A Ø > 250m



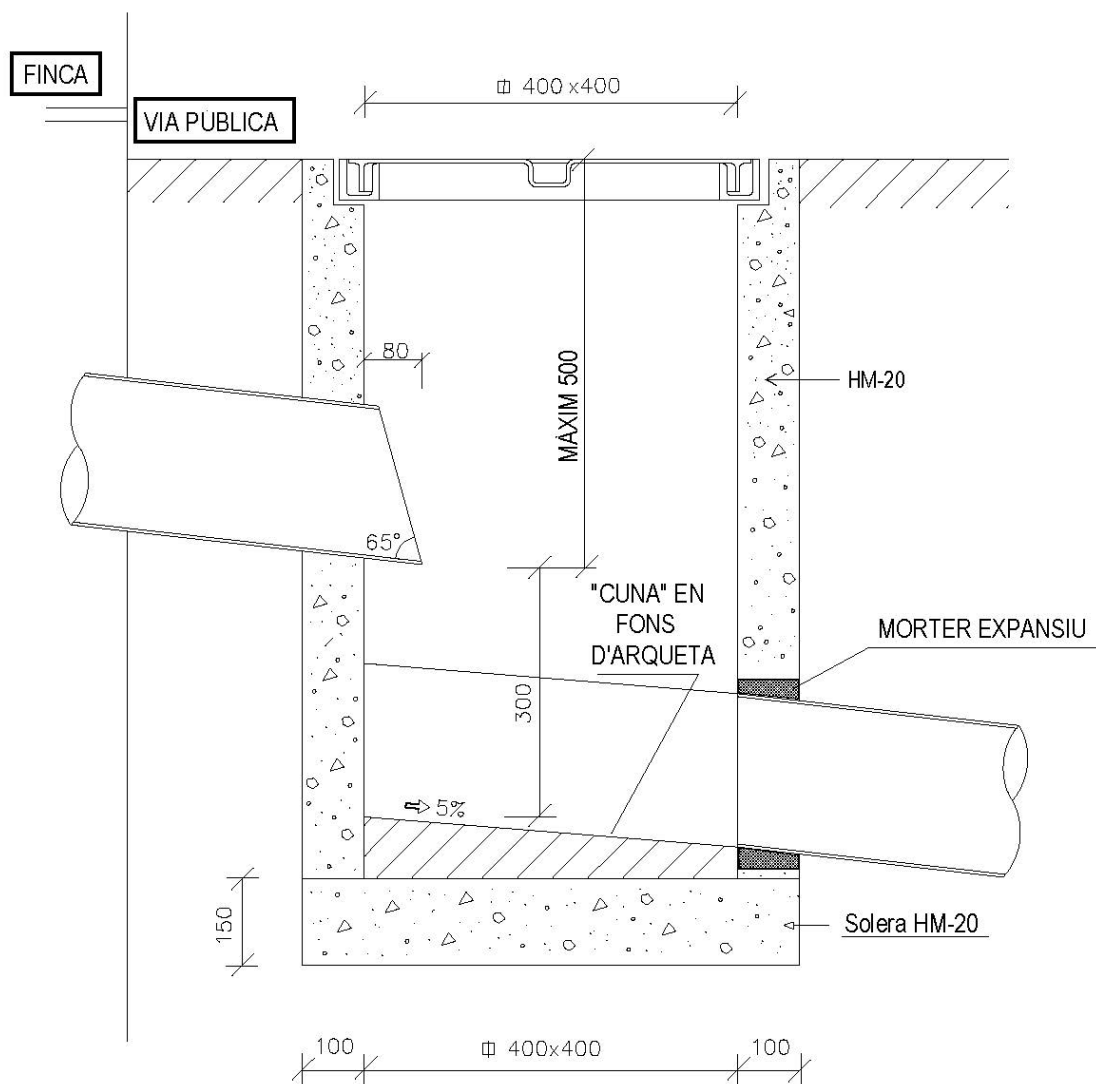
ESCOMESA DE SANEJAMENT
ARQUETA DE PRESSA DE MOSTRES I AFORAMENT AMB ABOCAMENT LLIURE
D'OBLIGAT COMPLIMENT EN LES ESCOMESSES DELS ABOCaments
DE ZONES INDUSTRIALS D'ACORD AMB
LES PRESCRIPCIONS DEL CONSORCI

MODEL 1



ESCOMESA DE SANEJAMENT
ARQUETA DE PRESSA DE MOSTRES I AFORAMENT AMB ABOCAMENT LLIURE
D'OBLIGAT COMPLIMENT EN LES ESCOMESES DELS ABOCAMENTS
DE ZONES INDUSTRIALS D'ACORD AMB
LES PRESCRIPCIONS DEL CONSORCI

MODEL 2



COL·LECTORS. PROVES D'ESTANQUEÏTAT AMB AIGUA MITJANÇANT OBTURADORS NEUMÀTICS

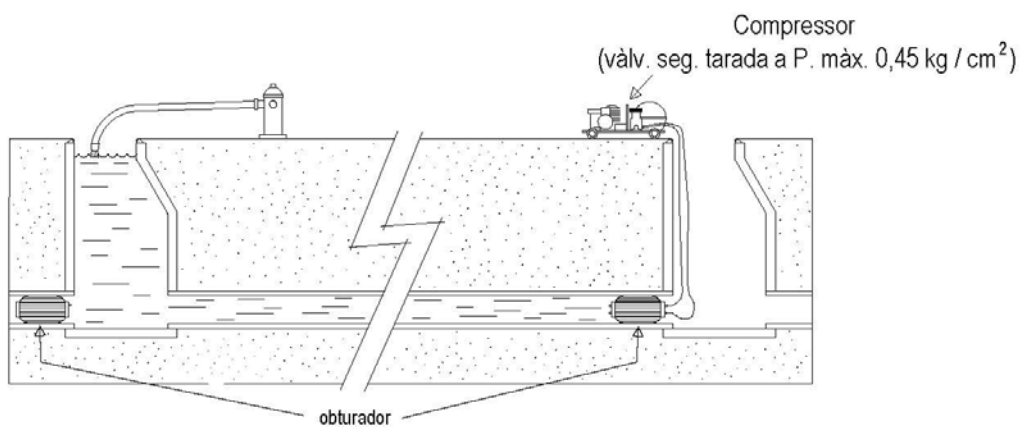
Prova: Amb aigua, segons la present Normativa.

DIÀMETRE MÀXIM A ASSAJAR = 1400 mm

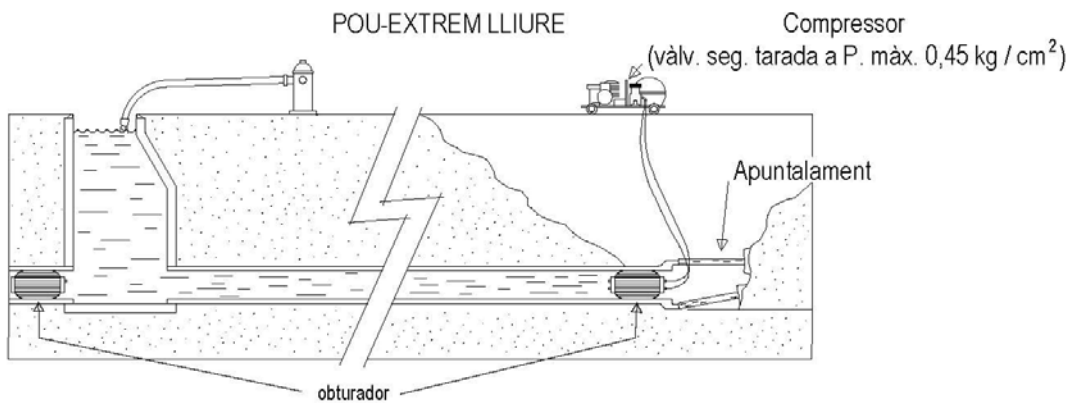
NETEJA: Tram a assajar i sobre zona de suport dels obturadors.

SEGURETAT: En el moment de l'assaig no hi haurà cap persona en els pous de registre a on s'han col·locat els obturadors.

PROVA: TRAM DE CANONADA
ENTRE POUS



PROVA: TRAM DE CANONADA
POU-EXTREM LLIURE



PROVA POU DE REGISTRE

